

# 2 Phase Stepping Motor Driver Series

2相步進馬達驅動器系列 TR24M3L

## 2相微步進馬達DC輸入型驅動器

TR24M3L



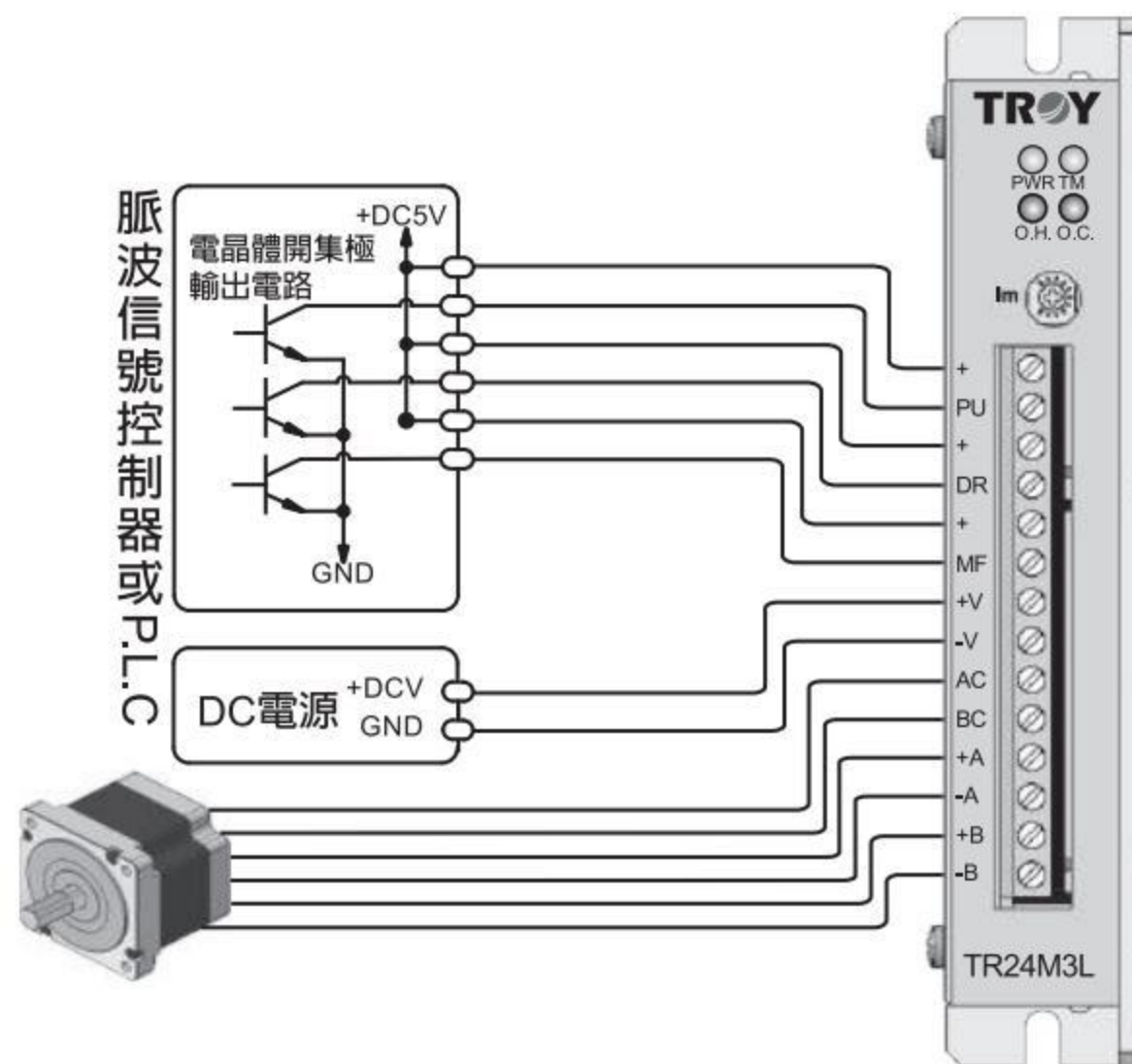
### ► 特徵

- 體積小、操作簡單，電流最大4A。
- DC24V電源輸入，無電壓規格及安規問題。
- 12種步級角切換設定，最細可達40,000分割/轉，使馬達運轉更平順，低速低振動。
- 採用獨特控制電路，有效提升高速扭力。
- 具備過電流、過溫度、電壓過低保護功能，安全性高。

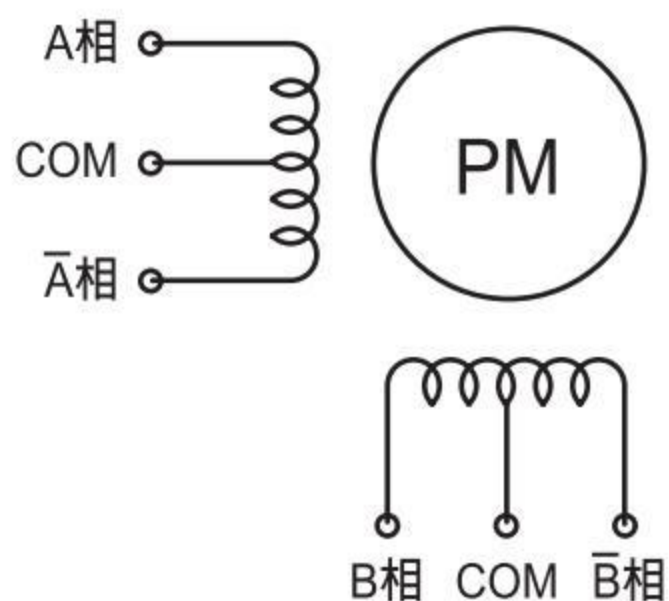
### ► 規格

驅動器型號		TR24M3L
輸入電源		DC12~40V Min. : 6A以上
驅動電流		0.1~4A/相
激磁方式	微步級	1/1~1/200 (細分割)
信號輸入方式		光耦合器 (Photo Coupler) 輸入介面
輸入信號	PU 脈波輸入	2 pulse時：正轉脈波輸入；1 pulse時：運轉脈波輸入
	DR 脈波輸入	2 pulse時：反轉脈波輸入；1 pulse時：運轉方向輸入
	MF輸入	激磁解除輸入 ( Holding Off )
功能		<ul style="list-style-type: none"> <li style="width: 50%;">• 自我測試功能 ( D1 )</li> <li style="width: 50%;">• 步進角切換 ( D3~D6 )</li> <li style="width: 50%;">• 脈波輸入方式切換 ( D2 )</li> </ul>
保護功能		<ul style="list-style-type: none"> <li style="width: 50%;">• 過電流保護</li> <li style="width: 50%;">• 電壓過低保護</li> <li style="width: 50%;">• 過溫度保護</li> </ul>
燈號顯示		POWER、TIMING、O.H、O.C
使用溫度/濕度範圍		0 °C~+40 °C / 85% RH以下
外形尺寸 ( mm )		136 ( L ) X 91 ( W ) X 25 ( H )
重量 ( g )		300

▶ 結線圖



■ 2相馬達內部結線圖：



■ 馬達結線對照表：

	泰映 TROY	山洋電氣 SANYO DENKI	多摩川 TAMAGAWA		東方馬達 ORIENTAL
			TS3103N40		
A	黑	橙	黑	紅	黑
AC	黃	白	黃	黑	黃
Ā	綠	藍	綠	紅/白	綠
B	紅	紅	紅	綠	紅
BC	白	黑	白	白	白
B̄	藍	黃	藍	綠/白	藍

※ SANYO 103-8□□系列之不同規格另有不同的結線方式，請洽詢各區營業所。

▶ 外形尺寸圖 (單位:mm)

