

Stepping Motor Driver Series

步進馬達驅動器系列

▶ 規格一覽

	驅動器類型		驅動電流				頁碼
	電源輸入	型式	1A/相	2A/相	3A/相	4A/相	
2 相	AC100~115V	高轉矩型	TR21-1	TR22-1			B-2
	AC200~230V	高轉矩型	TR21-2	TR22-2			
	DC24~36V	簡易型		TR22BN			B-4
	DC24~36V	微步級(最細3,200分割)		TD2MN	TD3MN		B-6
	DC24V	微步級(最細12,800分割)				TR24F-D	B-8
	DC24~30V	微步級(最細25,600分割)		TR22G-D			B-10
	DC24V	微步級(最細25,600分割) ^{※1}		TR22PG-D		TR24PF-D	B-16
	DC18~30V	微步級(最細25,600分割) ^{※2}		TR22GC-D3Z			B-18
	DC12~40V	微步級(最細40,000分割)				TR24M3L	B-12
	DC24V	微步級(最細51,200分割)		TR22H-D		TR24H-D	B-14
DC12~40V	微步級(最細100,000分割)		TD2M24		TD2M44	B-37	

※ 1).TR22PG-D(最細25,600分割)、TR24PF-D(最細12,800分割)內含簡易脈波控制器。
 ※ 2).TR22GC-D3Z為3軸型式。

	驅動器類型		驅動電流	頁碼
	電源輸入	型式	4A/相	
3 相	DC24V	微步級(最細2,400分割)	TR34C-D	B-20

	驅動器類型		驅動電流		頁碼
	電源輸入	型式	1.4A/相	2.8A/相	
5 相	AC100~240V	微步級(最細125,000分割)	TR514H-F		B-22
	AC90~125V	微步級(最細125,000分割)	MC-5514		B-28
	DC24~36V	簡易型	TR515BN	TR530BN	B-24
	DC24V	微步級(最細125,000分割)	TR514H-D		B-26
	DC20~40V	微步級(最細125,000分割)	MC-0514		B-31
	DC20~40V	微步級(最細125,000分割) ^{※1}	MC-0514-2Z、MC-0514-3Z		B-34
	DC15~36V	微步級(最細250,000分割)	TD5M13L、TD5M13		B-39

※ 1).MC-0514-2Z為2軸型式，MC-0514-3Z為3軸型式。

2相步進馬達AC110V/220V輸入型驅動器

TR21-1/-2 · TR22-1/-2



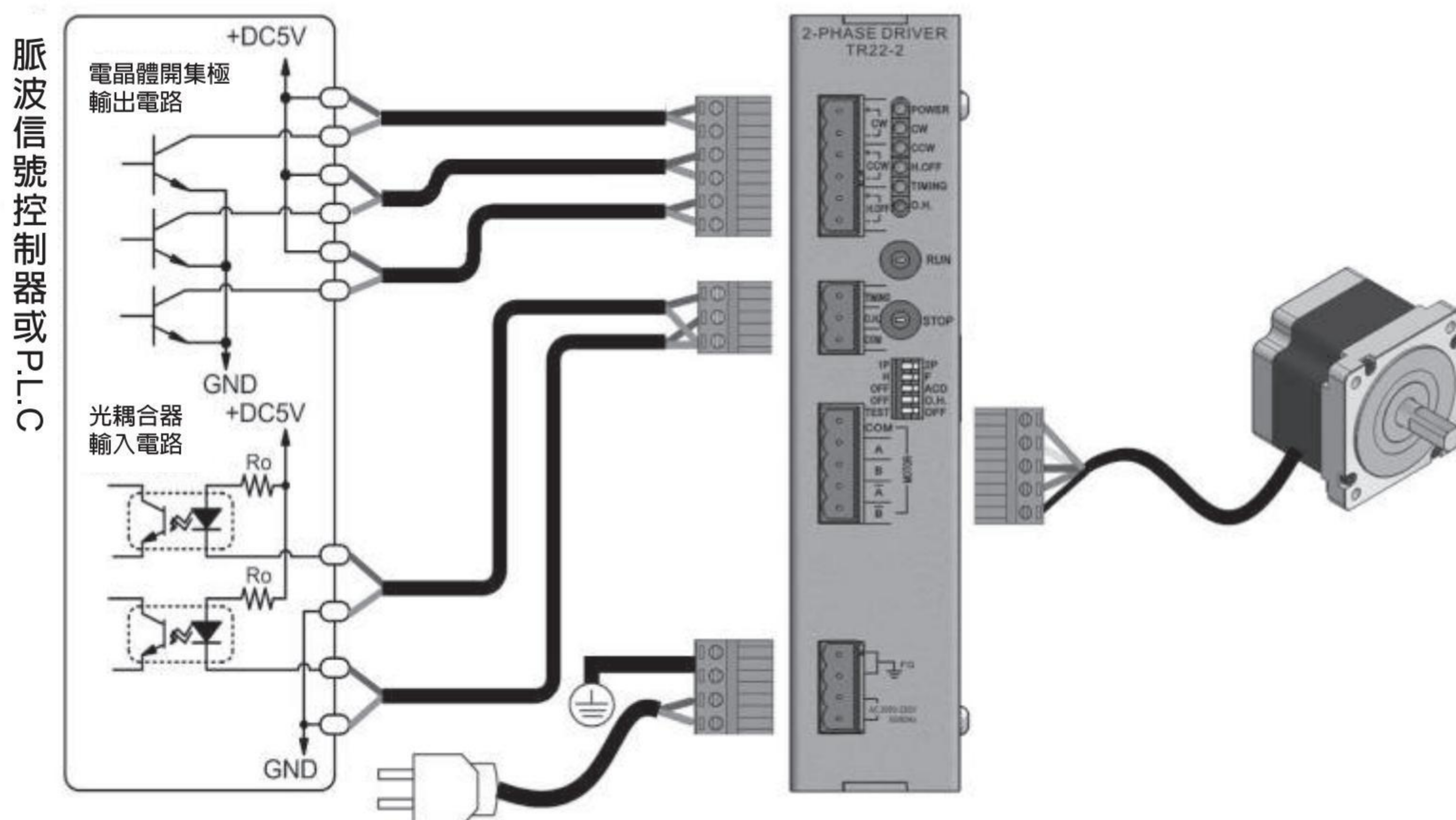
► 特徵

- 體積小，可直接輸入AC110V或AC220V電源。
- 採高性能PWM定電流驅動，並具備振動抑制電路，可降低噪音與振動，讓馬達運轉更順暢。
- 全系列採SMD表面黏著技術，電路穩定性高。
- 具備電流自動下降回路，有效抑制馬達溫昇。
- 含自我檢測及TIMING功能，檢查及使用容易。
- 以LED監控顯示驅動器狀態，功能齊全、使用便利。

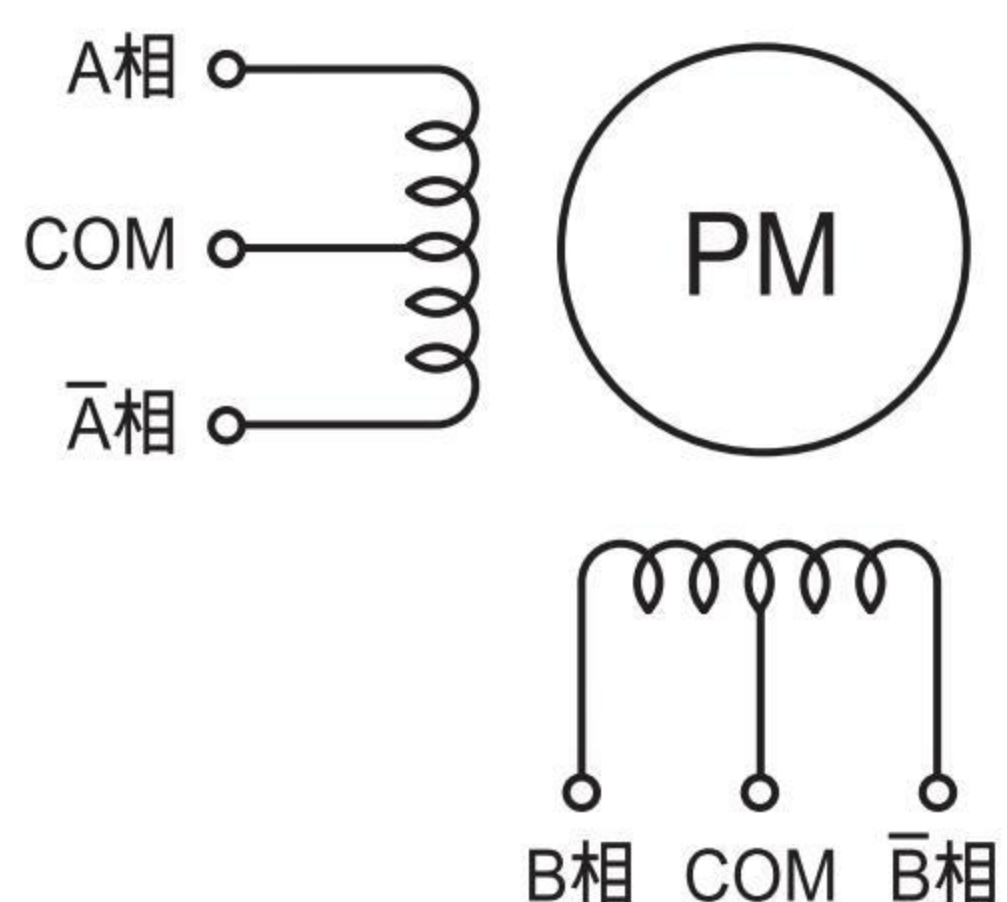
► 規格

驅動器型號		TR21-1	TR22-1	TR21-2	TR22-2
輸入電源		AC100~115V ±15% 3A 50/60Hz		AC200~230V ±10% 3A 50/60Hz	
驅動電流		1A/相	2A/相	1A/相	2A/相
激磁方式		全步進：1.8° 2相激磁 半步進：0.9° 1-2相激磁 (可切換)			
信號輸出入方式		光耦合器 (Photo Coupler) 輸入介面 電晶體開集極電路 (Open Collector) 輸出介面			
輸入信號	CW脈波輸入	2pulse時：正轉脈波輸入；1pulse時：運轉脈波輸入			
	CCW脈波輸入	2pulse時：反轉脈波輸入；1pulse時：運轉方向輸入			
	H.OFF輸入	激磁解除輸入 (Holding Off)			
輸出信號	TIMING輸出	激磁相原點時輸出 全步進 (Full)：每4個脈波輸出一個信號 半步進 (Half)：每8個脈波輸出一個信號			
	O.H.輸出	內部散熱板溫度超過80°C以上時輸出信號			
功能		<ul style="list-style-type: none"> • 脈波輸入方式切換 (1P/2P) • 步進角切換 (H/F) • 自動電流下降 (ACD) • 過熱時電流自動OFF (O.H.) • 自我測試功能 (TEST) 			
保護功能		過溫度保護：內部散熱板溫度超過80°C以上時輸出信號，馬達停止運轉			
燈號顯示		POWER、CW、CCW、H.OFF、TIMING、O.H.			
使用溫度範圍		0°C~+40°C			
外形尺寸 (mm)		100 (L) × 37 (W) × 156 (H)			
重量 (g)		685		690	

▶ 結線圖



■ 2相馬達內部結線圖：



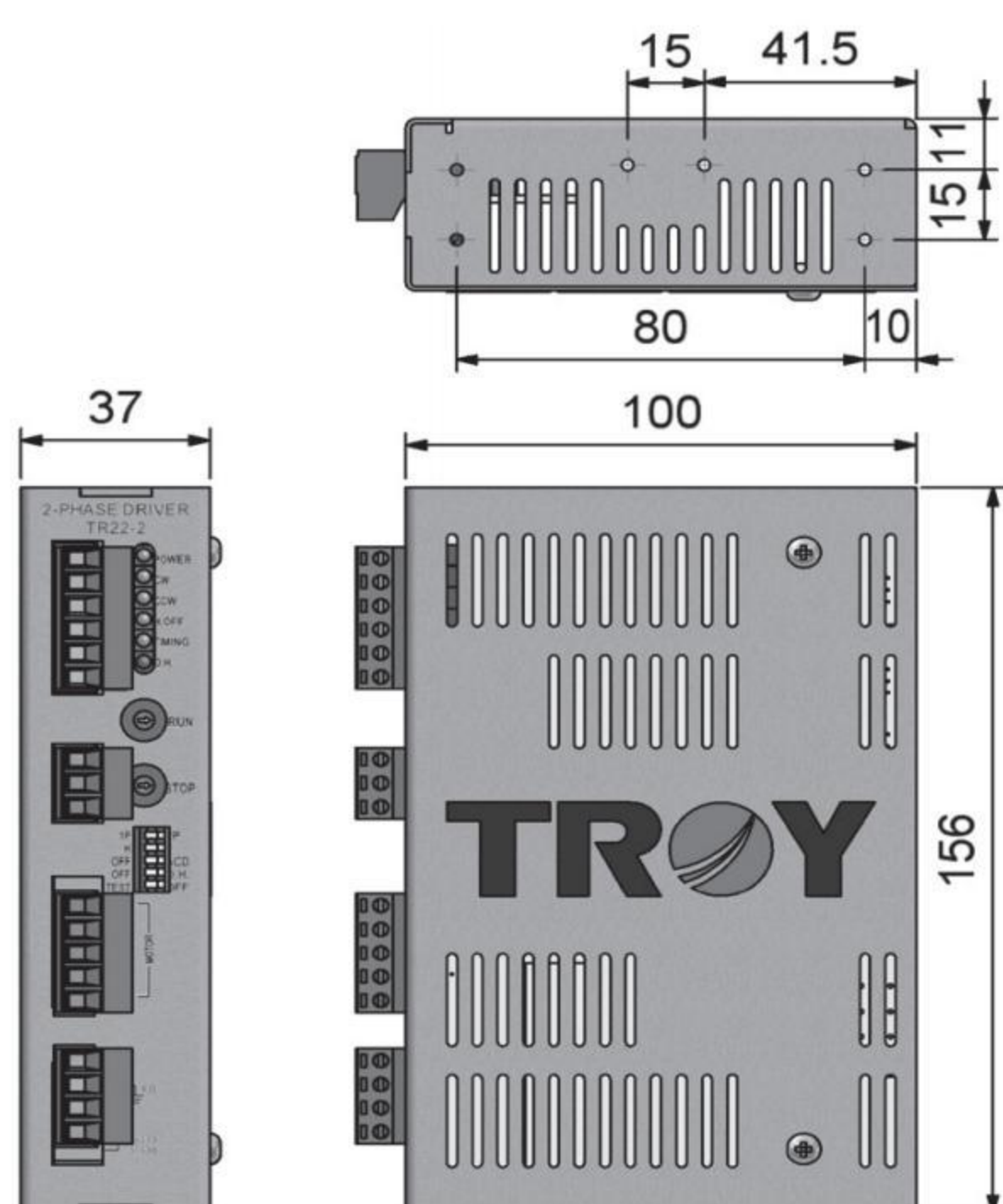
■ 馬達結線對照表：

	泰映 TROY	山洋電氣 SANYO DENKI	多摩川 TAMAGAWA TS3103N40	東方馬達 ORIENTAL
A	黑	橙	黑	黑
COM	黃	白	黃	黃
Ā	綠	藍	綠	紅/白
B	紅	紅	紅	綠
COM	白	黑	白	白
B̄	藍	黃	藍	綠/白

※ SANYO 103-8□□系列之不同規格另有不同的結線方式，請洽詢各區營業所。

▶ 外形尺寸圖 (單位:mm)

■ 驅動器尺寸圖：



■ 固定座尺寸圖：

