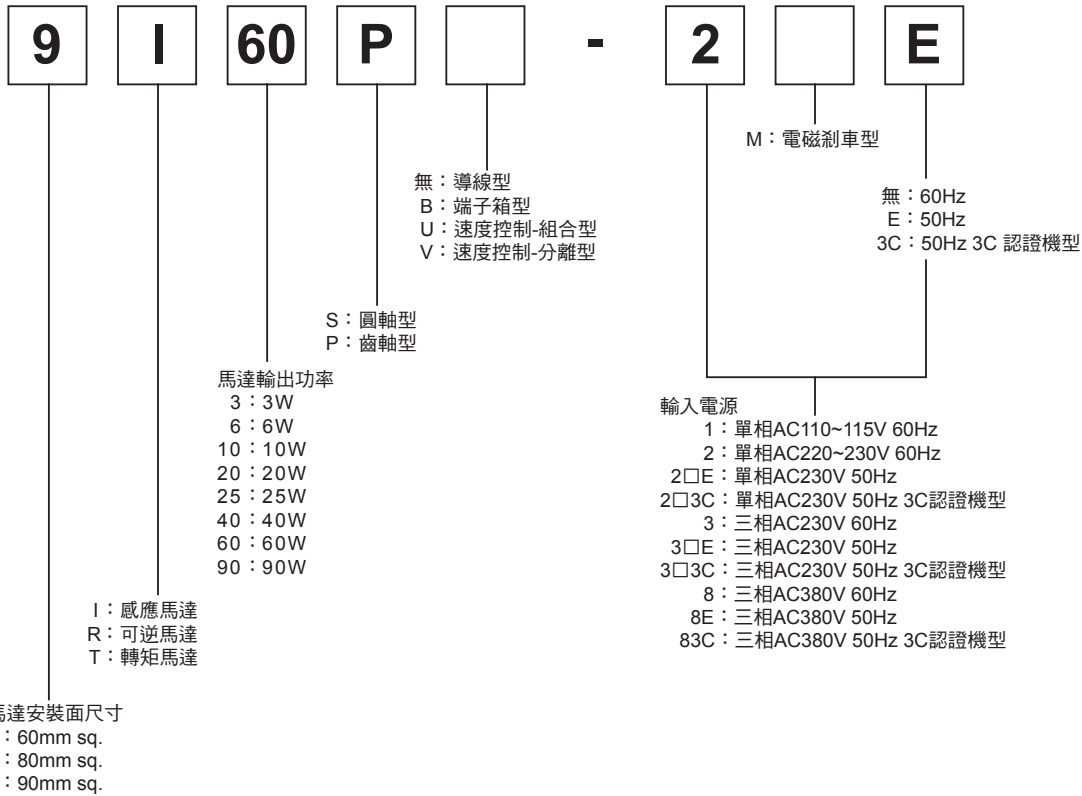
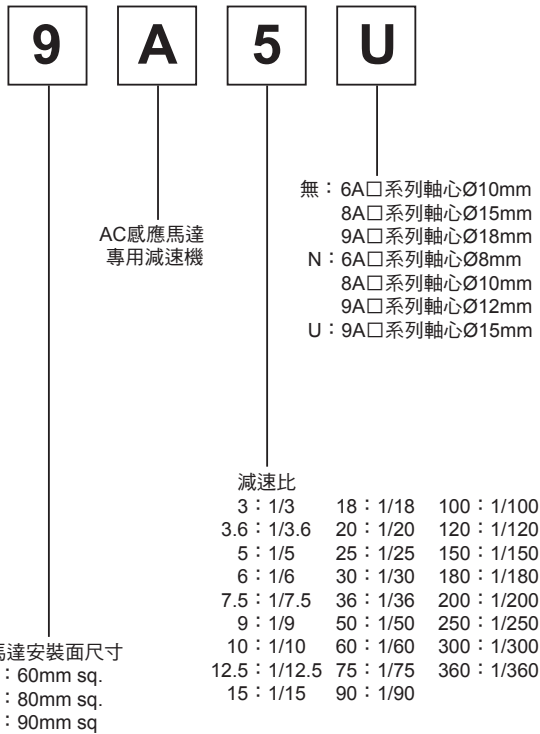


馬達



減速機



控制器



TROY廠牌

共用技術資料

品名看法

導線型·端子箱型
 感應馬達
 結線圖

導線型·端子箱型
 可逆馬達
 結線圖

速度控制器·感應馬達
 速度控制馬達
 可逆馬達

尺寸規格
 電磁剎車馬達
 結線圖

功率控制器
 轉矩馬達
 尺寸規格



■ 規格

馬達輸出功率	6W				
圓軸型馬達	6I6S-1		6I6S-2		6I6S-2E 6I6S-23C
齒輪軸型馬達	6I6P-1		6I6P-2		6I6P-2E 6I6P-23C
電容器容量(μF)	2.5		0.6		0.5
輸入電源電壓(V)	單相 110	單相 115	單相 220	單相 230	單相 230
電源頻率(Hz)	60				50
額定電流(A)	0.20	0.20	0.10	0.10	0.11
啟動轉矩(kgcm)	0.40		0.40		0.38
額定轉矩(kgcm)	0.41		0.41		0.49
額定轉速(r/min)	1500		1500		1200
容許慣性慣量(GD ²)	0.25 kgcm ²				
使用環境溫度範圍	單相110V/115V時：-10~+50℃；單相220V/230V時：-10~+40℃				
使用環境溼度範圍	85%以下				

■ 6I6P-□ + 6A□系列 減速機規格&搭配減速機後之回轉速、容許轉矩、容許負載慣性(GD²)


減速比		3	3.6	5	6	7.5	9	10	12.5	15	18	20	25	30
60 Hz	回轉速 (r/min)	600	500	360	300	240	200	180	144	120	100	90	72	60
	容許轉矩 (kgcm) -1,-2型	1.1	1.3	1.8	2.2	2.7	3.3	3.7	4.6	5.5	6.6	7.4	9	11
50 Hz	回轉速 (r/min)	500	417	300	250	200	167	150	120	100	83	75	60	50
	容許轉矩 (kgcm) -2E,-23C型	1.3	1.6	2.2	2.6	3.3	4	4.4	5.5	6.6	7.9	8.8	11	13
容許負載慣性GD ² (kgcm ²)		2.3	3.3	6.3	9	14	20.3	25	39	56.3	81	100	156	225

減速比		36	50	60	75	90	100	120	150	180	200	250	300	360
60 Hz	回轉速 (r/min)	50	36	30	24	20	18	15	12	10	9	7	6	5
	容許轉矩 (kgcm) -1,-2型	13	18	21	26	32	35	40	50	60				
50 Hz	回轉速 (r/min)	42	30	25	20	17	15	13	10	8	8	6	5	4
	容許轉矩 (kgcm) -2E,-23C型	15	21	25	32	38	42	48	60					
容許負載慣性GD ² (kgcm ²)		324	625				625							

※1：減速機6A□系列，□內請填入減速機比數：3~360比。

※2：60Hz時，馬達的最大同步轉速為1800r/min；50Hz時，馬達的最大同步轉速為1500r/min。

※3：『容許轉矩』係指齒輪軸馬達與減速機組合後輸出之容許轉矩。-1型：表示馬達6I6P-□，為單相110V/115V 60Hz；-2型：單相220V/230V 60Hz；-2E/-23C型：單相230V 50Hz；依此類推。

※4：上表標示  顏色字表示加裝減速機後之軸心回轉方向與馬達軸心反方向，未標示者則為同方向。

馬達容許徑向載重/軸向載重

圓軸機型

品名	容許徑向載重(單位: kg f)		容許軸向載重 (單位: kg f)
	出力軸前端起10mm	出力軸前端起20mm	
6I6S-□	5	11	容許的軸向載重, 不可超過馬達重量的1/2。但請儘量避免於馬達軸心水平方向(軸向)施加力量, 超過時則會縮減馬達的使用壽命, 若需要使用在具軸向載重的負載場合時, 建議採用間接傳動方式, 如: 連軸器、皮帶、鏈條等。

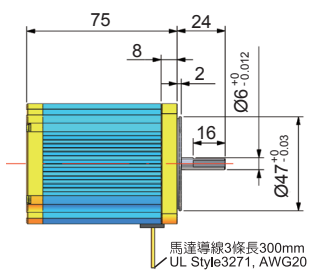
齒輪軸機型(搭配減速機)

品名	減速機比數	容許徑向載重(單位: kg f)		容許軸向載重 (單位: kg f)
		出力軸前端起10mm	出力軸前端起20mm	
6I6P-□	3, 3.6, 5	10	15	3
	6, 7.5, 9, 10, 12.5, 15, 18, 20	15	20	
	25, 30, 36, 50, 60, 75, 90, 100, 120, 150, 180, 200, 250, 300, 360	20	30	

馬達外形尺寸圖

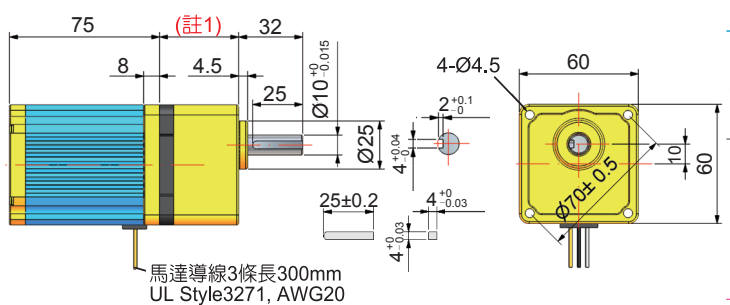
◆ 導線型

圓軸機型6I6S-□



馬達重量: 990g

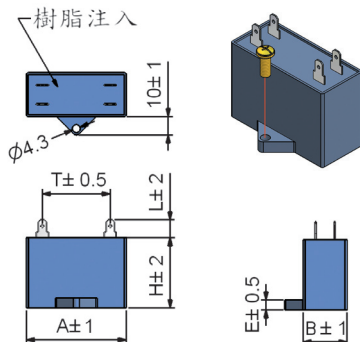
齒輪軸機型6I6P-□+6A□



單位: mm

馬達重量: 980g

電容器外形尺寸圖(僅單相馬達適用)



*(註1)

6A□減速機 長度/重量		
減速機品名	長度(mm)	重量(g)
6A3~6A100	39.5	400
6A120~6A360	43.5	440

※本公司另備有減速機6A□N: Ø8軸心對應機型, 詳細尺寸請見P4

電容器容量(µF/VAC)	A	B	H	L	T	E
2.5/250	37	12.5	22	8	28	5
0.6/450	37	14	23	7	24	4
0.5/450	37	12.5	22	9	24	5



■ 規格

馬達輸出功率	25W											
圓軸型馬達	8I25S(B)-1		8I25S(B)-2		8I25S(B)-3		8I25S(B)-8		8I25S(B)-2E 8I25S(B)-23C	8I25S(B)-3E 8I25S(B)-33C	8I25S(B)-8E 8I25S(B)-83C	
齒輪軸型馬達	8I25P(B)-1		8I25P(B)-2		8I25P(B)-3		8I25P(B)-8		8I25P(B)-2E 8I25P(B)-23C	8I25P(B)-3E 8I25P(B)-33C	8I25P(B)-8E 8I25P(B)-83C	
電容器容量(μF)	6.5		1.5		—		—		1.2	—	—	
輸入電源電壓(V)	單相 110	單相 115	單相 220	單相 230	三相 230		三相 380		單相 230	三相 230		三相 380
電源頻率(Hz)	60						50					
額定電流(A)	0.43		0.26		0.23		0.10		0.35	0.28		0.12
啟動轉矩(kgcm)	1.40		1.40		1.70		1.70		1.20	2.20		2.20
額定轉矩(kgcm)	1.70		1.70		1.70		1.70		2.10	2.20		2.20
額定轉速(r/min)	1500						1200					
容許慣性慣量(GD ²)	1.2 kgcm ²											
使用環境溫度範圍	單相110V/115V時：-10~+50℃；單相220V/230V，三相220V/230V/380V時：-10~+40℃											
使用環境溼度範圍	85%以下											

※8I25S-□/8I25P-□為導線型，8I25SB-□/8I25PB-□則為端子箱型。

■ 8I25P(B)-□+8A□系列 減速機規格&搭配減速機後之回轉速、容許轉矩、容許負載慣性(GD²)


減速比		3	3.6	5	6	7.5	9	10	12.5	15	18	20	25	30	
60 Hz	回轉速(r/min)	600	500	360	300	240	200	180	144	120	100	90	72	60	
	容許轉矩 (kgcm)	-1,-2型	4.6	5.5	7.7	9.2	11.5	13.8	15.3	19.1	23	27.5	30.6	37	44
		-3,-8型	4.6	5.5	7.7	9.2	11.5	13.8	15.3	19.1	23	27.5	30.6	37	44
50 Hz	回轉速(r/min)	500	417	300	250	200	167	150	120	100	83	75	60	50	
	容許轉矩 (kgcm)	-2E,-23C型	5.7	6.8	9.5	11.3	14.2	17	18.9	23.6	28.3	34	37.8	45	54
		-3E,-33C,-8E,-83C型	5.9	7.1	9.9	11.9	14.9	17.8	19.8	24.8	29.7	35.6	39.6	47	57
容許負載慣性GD ² (kgcm ²)		10.8	15.6	30	43.2	67.5	97.2	120	187.5	270	389	480	750	1080	

減速比		36	50	60	75	90	100	120	150	180	200	250	300	360	
60 Hz	回轉速(r/min)	50	36	30	24	20	18	15	12	10	9	7	6	5	
	容許轉矩 (kgcm)	-1,-2型	53	73	88	110	132	150	150						
		-3,-8型	53	73	88	110	132	150	150						
50 Hz	回轉速(r/min)	42	30	25	20	17	15	13	10	8	8	6	5	4	
	容許轉矩 (kgcm)	-2E,-23C型	65	90	108	136	150		150						
		-3E,-33C,-8E,-83C型	68	95	114	142	150		150						
容許負載慣性GD ² (kgcm ²)		1555	3000					3000							

※1：減速機8A□系列，□內請填入減速機比數：3~360比。

※2：60Hz時，馬達的最大同步轉速為1800r/min；50Hz時，馬達的最大同步轉速為1500r/min。

※3：『容許轉矩』係指齒輪軸馬達與減速機組合後輸出之容許轉矩。-1型：表示馬達8I25P(B)-□，為單相110V/115V 60Hz；-2型：單相220V/230V 60Hz；-2E/-23C型：單相230V 50Hz；依此類推。

※4：上表標示  顏色字表示加裝減速機後之軸心回轉方向與馬達軸心反方向，未標示者則為同方向。

馬達容許徑向載重/軸向載重

圓軸機型

品名	容許徑向載重(單位: kg f)		容許軸向載重 (單位: kg f)
	出力軸前端起10mm	出力軸前端起20mm	
8I25S(B)-□	9	14	容許的軸向載重，不可超過馬達重量的1/2。但請儘量避免於馬達軸心水平方向(軸向)施加力量，超過時則會縮減馬達的使用壽命，若需要使用在具軸向載重的負載場合時，建議採用間接傳動方式，如：連軸器、皮帶、鏈條等。

齒輪軸機型(搭配減速機)

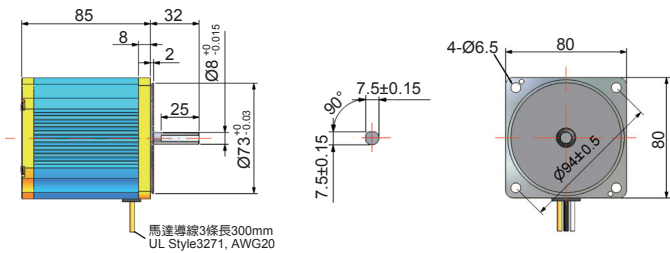
品名	減速機比數	容許徑向載重(單位: kg f)		容許軸向載重 (單位: kg f)
		出力軸前端起10mm	出力軸前端起20mm	
8I25P(B)-□	3, 3.6, 5	20	25	5
	6, 7.5, 9, 10, 12.5, 15, 18, 20	30	35	
	25, 30, 36, 50, 60, 75, 90, 100, 120, 150, 180, 200, 250, 300, 360	45	55	

馬達外形尺寸圖

◆ 導線型

圓軸機型8I25S-□

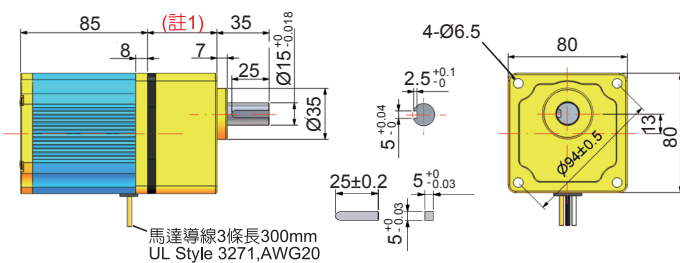
馬達重量：1970g



馬達導線3條長300mm
UL Style 3271, AWG20

齒輪軸機型8I25P-□+8A□

馬達重量：1950g



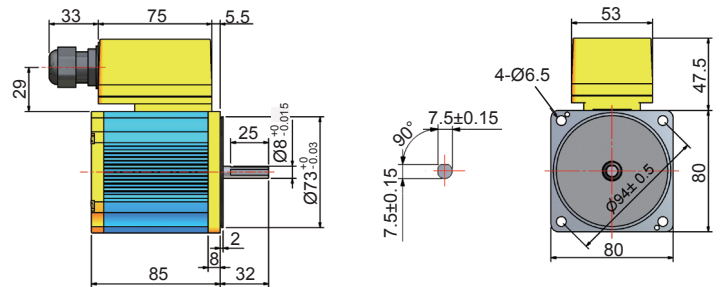
馬達導線3條長300mm
UL Style 3271, AWG20

◆ 端子箱型

圓軸機型8I25SB-□

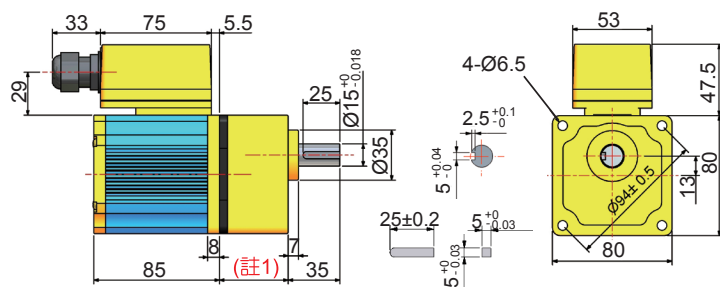
單位: mm

馬達重量：2170g

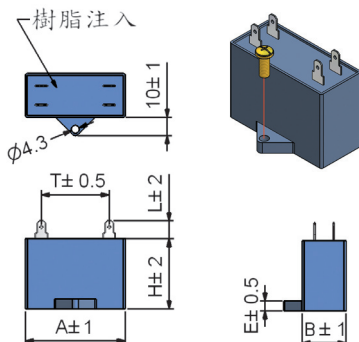


齒輪軸機型8I25PB-□+8A□

馬達重量：2150g



電容器外形尺寸圖(僅單相馬達適用)



* (註1)

8A□減速機 長度/重量		
減速機品名	長度(mm)	重量(g)
8A3~8A100	46.5	880
8A120~8A360	50.5	940

※本公司另備有減速機8A□N：Ø10軸心對應機型，詳細尺寸請見P4

電容器容量(µF/VAC)	A	B	H	L	T	E
6.5/250	48	17	27	9	34	5
1.5/450	38	17	26	9	24	5
1.2/450	38	17	26	8	28	5



■ 規格

馬達輸出功率	40W										
圓軸型馬達	9I40S(B)-1		9I40S(B)-2		9I40S(B)-3		9I40S(B)-8		9I40S(B)-2E 9I40S(B)-23C	9I40S(B)-3E 9I40S(B)-33C	9I40S(B)-8E 9I40S(B)-83C
齒輪軸型馬達	9I40P(B)-1		9I40P(B)-2		9I40P(B)-3		9I40P(B)-8		9I40P(B)-2E 9I40P(B)-23C	9I40P(B)-3E 9I40P(B)-33C	9I40P(B)-8E 9I40P(B)-83C
電容器容量(μF)	10		2.5		—		—		2	—	—
輸入電源電壓(V)	單相 110	單相 115	單相 220	單相 230	三相 230	三相 380	三相 230	三相 230	三相 230	三相 380	三相 380
電源頻率(Hz)	60						50				
額定電流(A)	0.75	0.77	0.38	0.39	0.36	0.26	0.39	0.42	0.28		
啟動轉矩(kgcm)	2.60		2.60		2.70		2.70		2.40	4.50	5.30
額定轉矩(kgcm)	2.70		2.70		2.70		2.70		3.20	3.50	3.30
額定轉速(r/min)	1550		1550		1500		1500		1300	1200	1250
容許慣性慣量(GD ²)	3 kgcm ²										
使用環境溫度範圍	單相110V/115V時：-10~+50℃；單相220V/230V，三相220V/230V/380V時：-10~+40℃										
使用環境溼度範圍	85%以下										

※9I40S-□/9I40P-□為導線型，9I40SB-□/9I40PB-□則為端子箱型。

■ 9I40P(B)-□+9A□系列 減速機規格&搭配減速機後之回轉速、容許轉矩、容許負載慣性(GD²)


減速比		3	3.6	5	6	7.5	9	10	12.5	15	18	20	25	30	
60 Hz	回轉速(r/min)	600	500	360	300	240	200	180	144	120	100	90	72	60	
	容許轉矩(kgcm)	-1,-2型	7.3	8.7	12.2	14.6	18.2	21.9	24.3	30.4	36.5	43.7	48.6	58	70
		-3,-8型	7.3	8.7	12.2	14.6	18.2	21.9	24.3	30.4	36.5	43.7	48.6	58	70
50 Hz	回轉速(r/min)	500	417	300	250	200	167	150	120	100	83	75	60	50	
	容許轉矩(kgcm)	-2E,-23C型	8.6	10.4	14.4	17.3	21.6	25.9	28.8	36	43.2	51.8	57.6	69	83
		-3E,-33C,-8E,-83C型	9.5	11.3	15.8	18.9	23.6	28.4	31.5	39.4	47.3	56.7	63	75	90
容許負載慣性GD ² (kgcm ²)		27	39	75	108	169	243	300	469	675	972	1200	1875	2700	

減速比		36	50	60	75	90	100	120	150	180	200	250	300	360	
60 Hz	回轉速(r/min)	50	36	30	24	20	18	15	12	10	9	7	6	5	
	容許轉矩(kgcm)	-1,-2型	84	116	139	174	209	232	262	328	394	400			
		-3,-8型	84	116	139	174	209	232	262	328	394	400			
50 Hz	回轉速(r/min)	42	30	25	20	17	15	13	10	8	8	6	5	4	
	容許轉矩(kgcm)	-2E,-23C型	99	138	165	206	248	275	311	389	400				
		-3E,-33C,-8E,-83C型	108	151	181	226	271	301	341	400					
容許負載慣性GD ² (kgcm ²)		3888	7500					7500							

※1：減速機9A□系列，□內請填入減速機比數：3~360比。

※2：60Hz時，馬達的最大同步轉速為1800r/min；50Hz時，馬達的最大同步轉速為1500r/min。

※3：『容許轉矩』係指齒輪軸馬達與減速機組合後輸出之容許轉矩。-1型：表示馬達9I40P(B)-□，為單相110V/115V 60Hz；-2型：單相220V/230V 60Hz；-2E/-23C型：單相230V 50Hz；依此類推。

※4：上表標示  顏色字表示加裝減速機後之軸心回轉方向與馬達軸心反方向，未標示者則為同方向。

馬達容許徑向載重/軸向載重

圓軸機型

品名	容許徑向載重(單位: kg f)		容許軸向載重 (單位: kg f)
	出力軸前端起10mm	出力軸前端起20mm	
9I40S(B)-□	14	20	容許的軸向載重, 不可超過馬達重量的1/2。但請儘量避免於馬達軸心水平方向(軸向)施加力量, 超過時則會縮減馬達的使用壽命, 若需要使用在具軸向載重的負載場合時, 建議採用間接傳動方式, 如: 連軸器、皮帶、鏈條等。

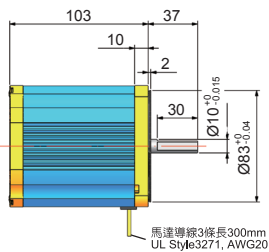
齒輪軸機型(搭配減速機)

品名	減速機比數	容許徑向載重(單位: kg f)		容許軸向載重 (單位: kg f)
		出力軸前端起10mm	出力軸前端起20mm	
9I40P(B)-□	3, 3.6, 5	50	60	15
	6, 7.5, 9, 10, 12.5, 15, 18, 20	60	70	
	25, 30, 36, 50, 60, 75, 90, 100, 120, 150, 180, 200, 250, 300, 360	70	80	

馬達外形尺寸圖

◆ 導線型

圓軸機型9I40S-□

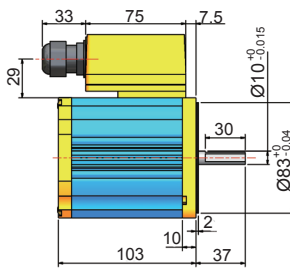


馬達導線3條長300mm
UL Style3271, AWG20

馬達重量: 2970g

◆ 端子箱型

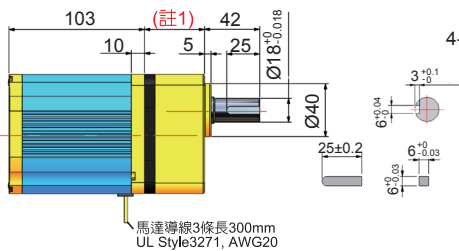
圓軸機型9I40SB-□



單位: mm

馬達重量: 3120g

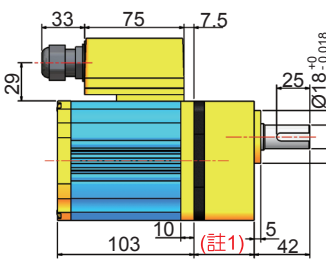
齒輪軸機型9I40P-□+9A□



馬達導線3條長300mm
UL Style3271, AWG20

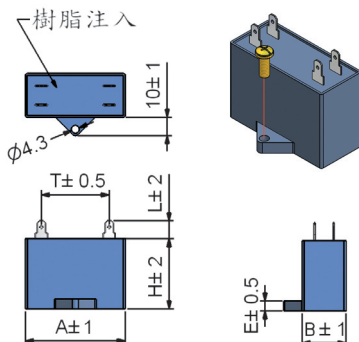
馬達重量: 2950g

齒輪軸機型9I40PB-□+9A□



馬達重量: 3100g

電容器外形尺寸圖(僅單相馬達適用)



*(註1)

9A□減速機 長度/重量		
減速機品名	長度(mm)	重量(g)
9A3~9A20	45.5	1170
9A25~9A100	58.5	1520
9A120~9A360	64.5	1610

※本公司另備有減速機9A□N: Ø12軸心對應機型, 詳細尺寸請見P4

電容器容量(µF/VAC)	尺寸					
	A	B	H	L	T	E
10/250	49	21	31.5	8	38	5
2.5/450	48	17	27	9	34	5
2/450	38	20	29	8	24	4.5



■ 規格

馬達輸出功率	60W										
圓軸型馬達	9I60S(B)-1		9I60S(B)-2		9I60S(B)-3		9I60S(B)-8		9I60S(B)-2E 9I60S(B)-23C	9I60S(B)-3E 9I60S(B)-33C	9I60S(B)-8E 9I60S(B)-83C
齒輪軸型馬達	9I60P(B)-1		9I60P(B)-2		9I60P(B)-3		9I60P(B)-8		9I60P(B)-2E 9I60P(B)-23C	9I60P(B)-3E 9I60P(B)-33C	9I60P(B)-8E 9I60P(B)-83C
電容器容量(μF)	18		4		—		—		3.5	—	—
輸入電源電壓(V)	單相 110	單相 115	單相 220	單相 230	三相 230		三相 380		單相 230	三相 230	三相 380
電源頻率(Hz)	60						50				
額定電流(A)	1.39	1.44	0.62	0.63	0.80	0.39	0.45	1.00	0.45		
啟動轉矩(kgcm)	3.40		3.40		5.60		5.50		3.40	7.00	6.60
額定轉矩(kgcm)	4.20		4.20		4.30		4.20		4.95	5.43	5.00
額定轉速(r/min)	1450		1500		1450		1500		1250	1150	1250
容許慣性慣量(GD ²)	4.6 kgcm ²										
使用環境溫度範圍	單相110V/115V時：-10~+50℃；單相220V/230V，三相220V/230V/380V時：-10~+40℃										
使用環境溼度範圍	85%以下										

※9I60S-□/9I60P-□為導線型，9I60SB-□/9I60PB-□則為端子箱型。

■ 9I60P(B)-□+9A□系列 減速機規格&搭配減速機後之回轉速、容許轉矩、容許負載慣性(GD²)


減速比		3	3.6	5	6	7.5	9	10	12.5	15	18	20	25	30	
60 Hz	回轉速(r/min)	600	500	360	300	240	200	180	144	120	100	90	72	60	
	容許轉矩(kgcm)	-1,-2型	11.3	13.6	18.9	22.7	28.4	34	37.8	47.3	56.7	68	76	90	108
		-3,-8型	11.6	13.9	19.4	23.2	29	34.8	38.7	48.4	58.1	69.7	77	92	111
50 Hz	回轉速(r/min)	500	417	300	250	200	167	150	120	100	83	75	60	50	
	容許轉矩(kgcm)	-2E,-23C型	13.4	16	22.3	26.7	33.4	40.1	44.6	55.7	66.8	80.2	89	106	128
		-3E,-33C,-8E,-83C型	14.7	17.6	24.4	29.3	36.7	44	48.9	61.1	73.3	88	98	117	140
容許負載慣性GD ² (kgcm ²)		41	60	115	166	259	373	460	719	1035	1490	1840	2875	4140	

減速比		36	50	60	75	90	100	120	150	180	200	250	300	360	
60 Hz	回轉速(r/min)	50	36	30	24	20	18	15	12	10	9	7	6	5	
	容許轉矩(kgcm)	-1,-2型	130	181	217	271	325	361	400						
		-3,-8型	133	185	222	277	333	370	400						
50 Hz	回轉速(r/min)	42	30	25	20	17	15	13	10	8	8	6	5	4	
	容許轉矩(kgcm)	-2E,-23C型	153	213	255	319	383	400	400						
		-3E,-33C,-8E,-83C型	168	233	280	350	400	400							
容許負載慣性GD ² (kgcm ²)		5962	11500					11500							

※1：減速機9A□系列，□內請填入減速機比數：3~360比。

※2：60Hz時，馬達的最大同步轉速為1800r/min；50Hz時，馬達的最大同步轉速為1500r/min。

※3：『容許轉矩』係指齒輪軸馬達與減速機組合後輸出之容許轉矩。-1型：表示馬達9I60P(B)-□，為單相110V/115V 60Hz；-2型：單相220V/230V 60Hz；-2E/-23C型：單相230V 50Hz；依此類推。

※4：上表標示  顏色字表示加裝減速機後之軸心回轉方向與馬達軸心反方向，未標示者則為同方向。

馬達容許徑向載重/軸向載重

圓軸機型

品名	容許徑向載重(單位: kg f)		容許軸向載重 (單位: kg f)
	出力軸前端起10mm	出力軸前端起20mm	
9I60S(B)-□	24	27	容許的軸向載重, 不可超過馬達重量的1/2。但請儘量避免於馬達軸心水平方向(軸向)施加力量, 超過時則會縮減馬達的使用壽命, 若需要使用在具軸向載重的負載場合時, 建議採用間接傳動方式, 如: 連軸器、皮帶、鏈條等。

齒輪軸機型(搭配減速機)

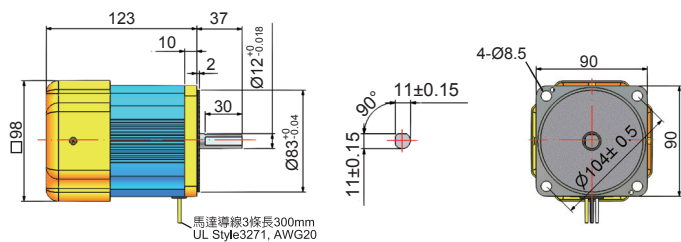
品名	減速機比數	容許徑向載重(單位: kg f)		容許軸向載重 (單位: kg f)
		出力軸前端起10mm	出力軸前端起20mm	
9I60P(B)-□	3, 3.6, 5	50	60	15
	6, 7.5, 9, 10, 12.5, 15, 18, 20	60	70	
	25, 30, 36, 50, 60, 75, 90, 100, 120, 150, 180, 200, 250, 300, 360	70	80	

馬達外形尺寸圖

◆ 導線型

圓軸機型9I60S-□

馬達重量: 3210g

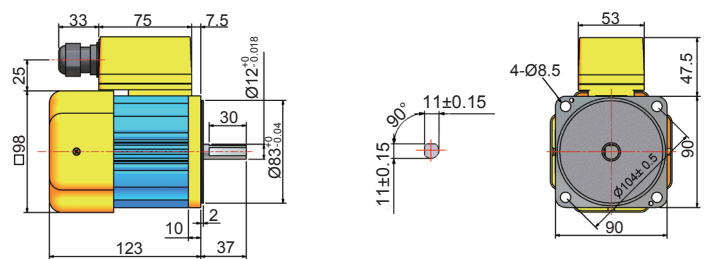


◆ 端子箱型

圓軸機型9I60SB-□

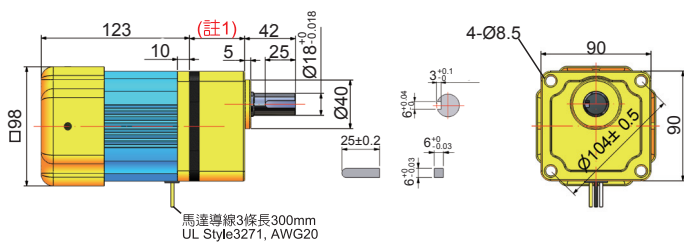
單位: mm

馬達重量: 3360g



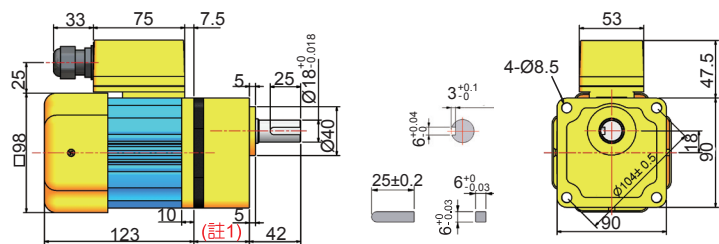
齒輪軸機型9I60P-□+9A□

馬達重量: 3180g

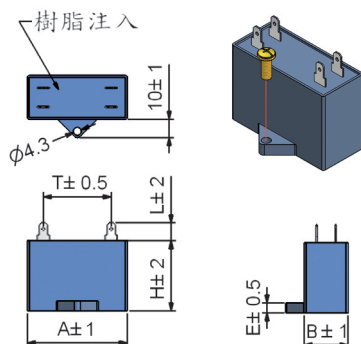


齒輪軸機型9I60PB-□+9A□

馬達重量: 3330g



電容器外形尺寸圖(僅單相馬達適用)



* (註1)

9A□減速機 長度/重量		
減速機品名	長度(mm)	重量(g)
9A3~9A20	45.5	1170
9A25~9A100	58.5	1520
9A120~9A360	64.5	1610

※本公司另備有減速機9A□U: Ø15軸心對應機型, 詳細尺寸請見P4

電容器容量(µF/VAC)	尺寸					
	A	B	H	L	T	E
18/250	59	23	35	7	48	4.2
4/450	49	21	31.5	9	34	5
3.5/450	49	21	31.5	8	34	5



■ 規格

馬達輸出功率	90W										
圓軸型馬達	9I90S(B)-1		9I90S(B)-2		9I90S(B)-3		9I90S(B)-8		9I90S(B)-2E 9I90S(B)-23C	9I90S(B)-3E 9I90S(B)-33C	9I90S(B)-8E 9I90S(B)-83C
齒輪軸型馬達	9I90P(B)-1		9I90P(B)-2		9I90P(B)-3		9I90P(B)-8		9I90P(B)-2E 9I90P(B)-23C	9I90P(B)-3E 9I90P(B)-33C	9I90P(B)-8E 9I90P(B)-83C
電容器容量(μF)	20		6		-		-		5	-	-
輸入電源電壓(V)	單相 110	單相 115	單相 220	單相 230	三相 230	三相 380	三相 230	三相 380	單相 230	三相 230	三相 380
電源頻率(Hz)	60						50				
額定電流(A)	1.50	1.57	0.87	0.92	0.84	0.53	0.71	0.94	0.61		
啟動轉矩(kgcm)	4.50		4.50		7.50		7.50		4.50	9.40	9.40
額定轉矩(kgcm)	5.87		6.05		6.10		6.10		7.14	7.50	7.50
額定轉速(r/min)	1550		1550		1500		1500		1300	1250	1250
容許慣性慣量(GD ²)	4.6 kgcm ²										
使用環境溫度範圍	單相110V/115V時：-10~+50℃；單相220V/230V，三相220V/230V/380V時：-10~+40℃										
使用環境溼度範圍	85%以下										

※9I90S-□/9I90P-□為導線型，9I90SB-□/9I90PB-□則為端子箱型。

■ 9I90P(B)-□ + 9A□系列 減速機規格&搭配減速機後之回轉速、容許轉矩、容許負載慣性(GD²)


減速比		3	3.6	5	6	7.5	9	10	12.5	15	18	20	25	30	
60 Hz	回轉速(r/min)	600	500	360	300	240	200	180	144	120	100	90	72	60	
	容許轉矩(kgcm)	-1,-2型	16.3	19.6	27.2	32.7	40.8	49	54.5	68.1	81.7	98	109	130	156
	-3,-8型	16.5	19.8	27.5	32.9	41.2	49.4	54.9	68.6	82.4	98.8	110	131	157	
50 Hz	回轉速(r/min)	500	417	300	250	200	167	150	120	100	83	75	60	50	
	容許轉矩(kgcm)	-2E,-23C型	19.3	23.1	32.1	38.6	48.2	57.8	64.3	80.3	96.4	115.7	129	154	184
	-3E,-33C,-8E,-83C型	20.3	24.3	33.8	40.5	50.6	60.8	67.5	84.4	101.3	121.5	135	161	194	
容許負載慣性GD ² (kgcm ²)		41	60	115	166	259	373	460	719	1035	1490	1840	2875	4140	

減速比		36	50	60	75	90	100	120	150	180	200	250	300	360	
60 Hz	回轉速(r/min)	50	36	30	24	20	18	15	12	10	9	7	6	5	
	容許轉矩(kgcm)	-1,-2型	187	260	312	390	400				400				
	-3,-8型	189	262	315	393	400					400				
50 Hz	回轉速(r/min)	42	30	25	20	17	15	13	10	8	8	6	5	4	
	容許轉矩(kgcm)	-2E,-23C型	221	307	368	400					400				
	-3E,-33C,-8E,-83C型	232	323	387	400						400				
容許負載慣性GD ² (kgcm ²)		5962			11500						11500				

※1：減速機9A□系列，□內請填入減速機比數：3~360比。

※2：60Hz時，馬達的最大同步轉速為1800r/min；50Hz時，馬達的最大同步轉速為1500r/min。

※3：『容許轉矩』係指齒輪軸馬達與減速機組合後輸出之容許轉矩。-1型：表示馬達9I90P(B)-□，為單相110V/115V 60Hz；-2型：單相220V/230V 60Hz；-2E/-23C型：單相230V 50Hz；依此類推。

※4：上表標示  顏色字表示加裝減速機後之軸心回轉方向與馬達軸心反方向，未標示者則為同方向。

馬達容許徑向載重/軸向載重

圓軸機型

品名	容許徑向載重(單位: kg f)		容許軸向載重 (單位: kg f)
	出力軸前端起10mm	出力軸前端起20mm	
9I90S(B)-□	24	27	容許的軸向載重, 不可超過馬達重量的1/2。但請儘量避免於馬達軸心水平方向(軸向)施加力量, 超過時則會縮減馬達的使用壽命, 若需要使用在具軸向載重的負載場合時, 建議採用間接傳動方式, 如: 連軸器、皮帶、鏈條等。

齒輪軸機型(搭配減速機)

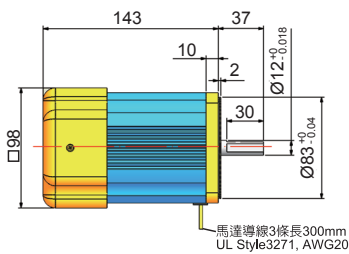
品名	減速機比數	容許徑向載重(單位: kg f)		容許軸向載重 (單位: kg f)
		出力軸前端起10mm	出力軸前端起20mm	
9I90P(B)-□	3, 3.6, 5	50	60	15
	6, 7.5, 9, 10, 12.5, 15, 18, 20	60	70	
	25, 30, 36, 50, 60, 75, 90, 100, 120, 150, 180, 200, 250, 300, 360	70	80	

馬達外形尺寸圖

◆ 導線型

圓軸機型9I90S-□

馬達重量: 3910g

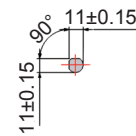
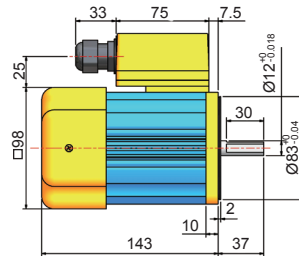


馬達導線3條長300mm
UL Style3271, AWG20

◆ 端子箱型

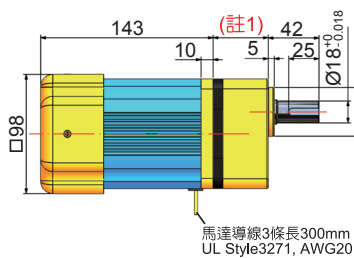
圓軸機型9I90SB-□

馬達重量: 4060g



齒輪軸機型9I90P-□+9A□

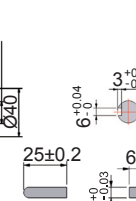
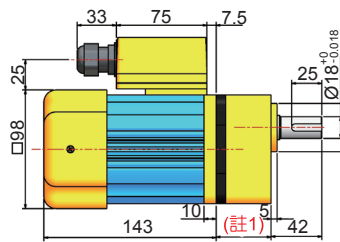
馬達重量: 3880g



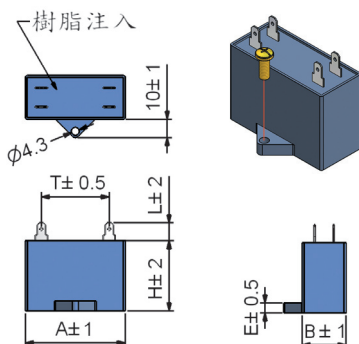
馬達導線3條長300mm
UL Style3271, AWG20

齒輪軸機型9I90PB-□+9A□

馬達重量: 4030g



電容器外形尺寸圖(僅單相馬達適用)



*(註1)

9A□減速機 長度/重量		
減速機品名	長度(mm)	重量(g)
9A3~9A20	45.5	1170
9A25~9A100	58.5	1520
9A120~9A360	64.5	1610

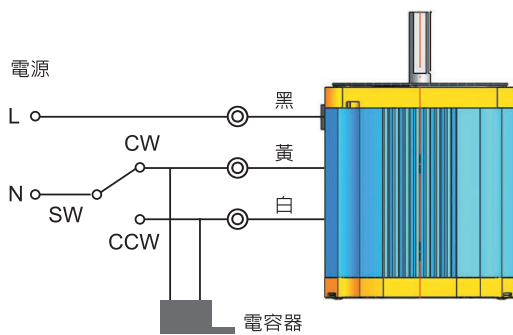
※本公司另備有減速機9A□U: Ø15軸心對應機型, 詳細尺寸請見P4

電容器容量(µF/VAC)	A	B	H	L	T	E
20/250	59	23	35	10	48	4.2
6/450	59	23	35	9	44	4.2
5/450	50	22	35	9	38	5

■ 導線型

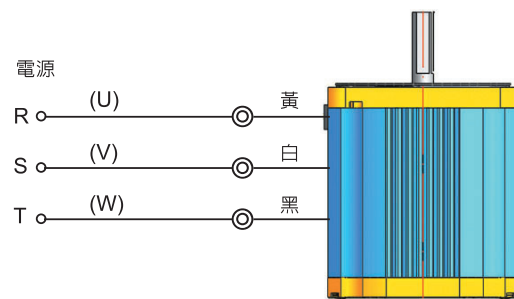
適用機型：單相馬達

6I6□-1 6I6□-2 6I6□-2E 6I6□-23C
8I25□-1 8I25□-2 8I25□-2E 8I25□-23C
9I40□-1 9I40□-2 9I40□-2E 9I40□-23C
9I60□-1 9I60□-2 9I60□-2E 9I60□-23C
9I90□-1 9I90□-2 9I90□-2E 9I90□-23C



適用機型：三相馬達

8I25□-3 8I25□-3E 8I25□-33C 8I25□-8 8I25□-8E 8I25□-83C
9I40□-3 9I40□-3E 9I40□-33C 9I40□-8 9I40□-8E 9I40□-83C
9I60□-3 9I60□-3E 9I60□-33C 9I60□-8 9I60□-8E 9I60□-83C
9I90□-3 9I90□-3E 9I90□-33C 9I90□-8 9I90□-8E 9I90□-83C

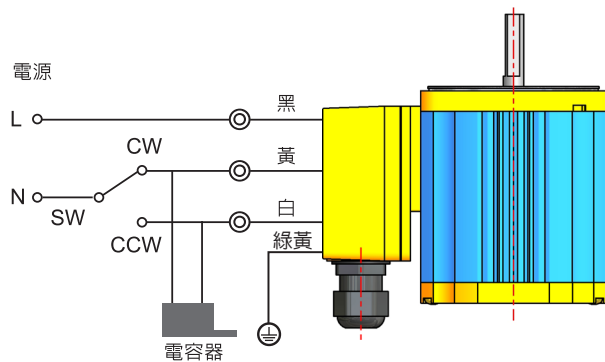


註：任意交換U、V、W其中任兩條線，即以逆時針方向回轉

■ 端子箱型

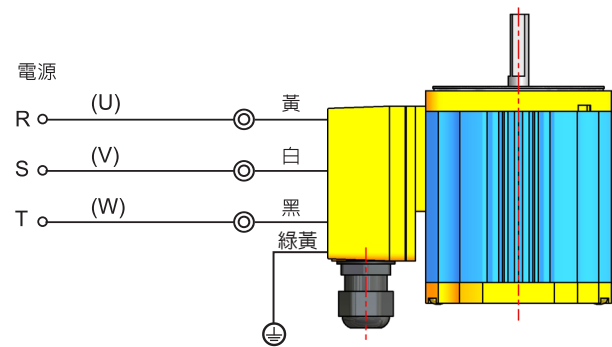
適用機型：單相馬達

8I25□B-1 8I25□B-2 8I25□B-2E 8I25□B-23C
9I40□B-1 9I40□B-2 9I40□B-2E 9I40□B-23C
9I60□B-1 9I60□B-2 9I60□B-2E 9I60□B-23C
9I90□B-1 9I90□B-2 9I90□B-2E 9I90□B-23C



適用機型：三相馬達

8I25□B-3 8I25□B-3E 8I25□B-33C 8I25□B-8 8I25□B-8E 8I25□B-83C
9I40□B-3 9I40□B-3E 9I40□B-33C 9I40□B-8 9I40□B-8E 9I40□B-83C
9I60□B-3 9I60□B-3E 9I60□B-33C 9I60□B-8 9I60□B-8E 9I60□B-83C
9I90□B-3 9I90□B-3E 9I90□B-33C 9I90□B-8 9I90□B-8E 9I90□B-83C



註：任意交換U、V、W其中任兩條線，即以逆時針方向回轉