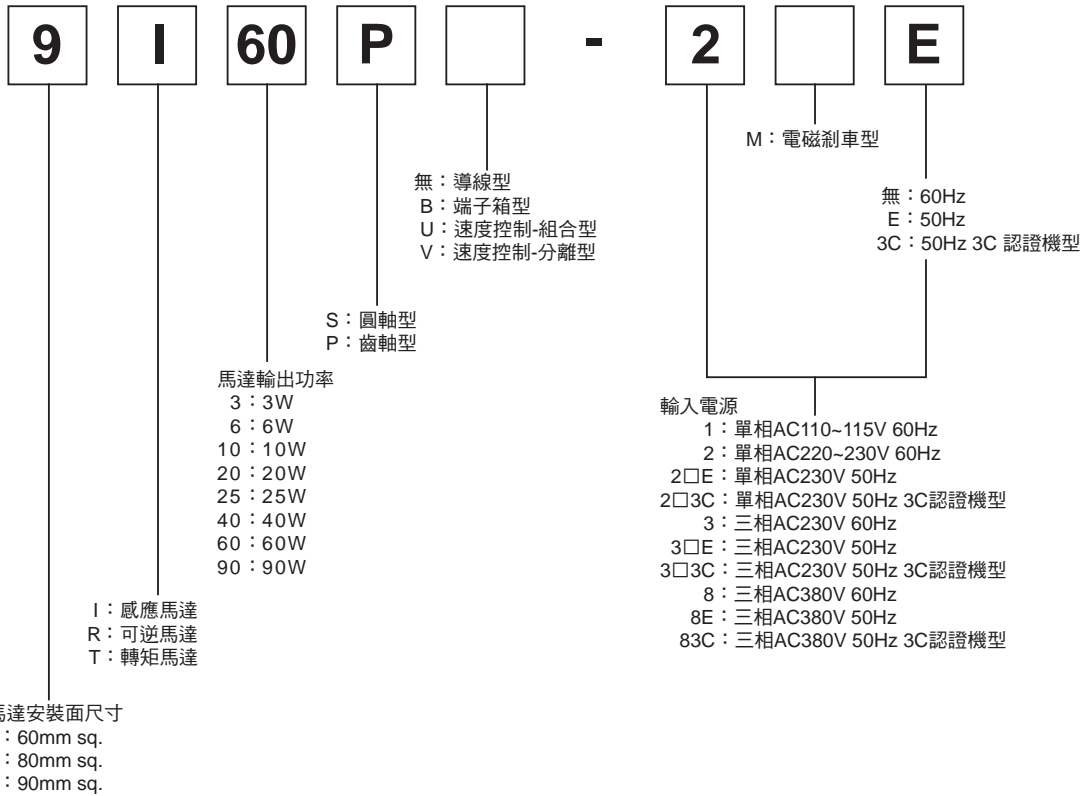
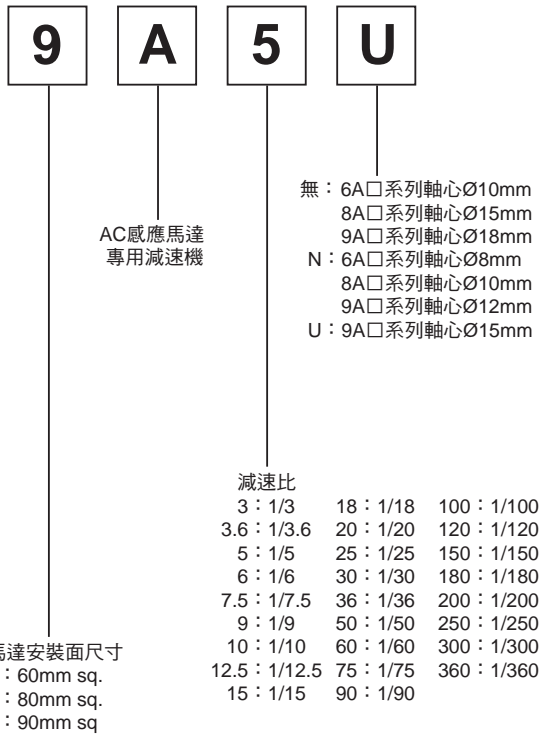


馬達



減速機



控制器



TROY廠牌

共用技術資料

品名看法

導線型·端子箱型·結線圖

感應馬達

導線型·端子箱型·結線圖

可逆馬達

速度控制器·感應馬達·可逆馬達

速度控制馬達

尺寸規格·結線圖

電磁剎車馬達

功率控制器·尺寸規格

轉矩馬達



■ 規格

馬達輸出功率		6W				
型 式		組合型 / 分離型		組合型 / 分離型		組合型 / 分離型
圓軸型馬達		616SU-1 / 616SV-1		616SU-2 / 616SV-2		616SU-2E / 616SV-2E 616SU-23C / 616SV-23C
齒輪軸型馬達		616PU-1 / 616PV-1		616PU-2 / 616PV-2		616PU-2E / 616PV-2E 616PU-23C / 616PV-23C
電容器容量(μF)		2.5		0.6		0.5
輸入電源電壓(V)		單相 110	單相 115	單相 220	單相 230	單相 230
電源頻率(Hz)		60				50
額定電流(A)		0.20	0.20	0.10	0.10	0.11
速度控制範圍(r/min)		70~1700				70~1400
容許轉矩(kgcm)	1200r/min	0.50	0.50	0.50	0.50	0.50
	90r/min	0.35	0.35	0.32	0.32	0.32
啟動轉矩(kgcm)		0.40		0.40		0.38
額定轉矩(kgcm)		0.41		0.41		0.49
額定轉速(r/min)		1500		1500		1200
容許慣性慣量(GD ²)		0.25 kgcm ²				
使用環境溫度範圍		單相110V/115V時：-10~+50℃；單相220V/230V時：-10~+40℃				
使用環境溼度範圍		85%以下				

※選擇組合型616SU-□/616PU-□時，請搭配TU3□或TUD3□控制器；

選擇分離型616SV-□/616PV-□時，則請搭配TS3□或TS3□-HR或TS3□-SSSD或TS1□-P或TS1□-P-SSSD控制器。

■ 616PU-□/616PV-□ + 6A□系列 減速機規格&搭配減速機後之回轉速、容許轉矩、容許負載慣性(GD²)


減 速 比		3	3.6	5	6	7.5	9	10	12.5	15	18	20	25	30	
60 Hz	轉速範圍 (r/min)	高速	566	472	340	283	226	188	170	136	113	94	85	68	56
		低速	23	19	14	11	9.3	7.7	7	5.6	4.6	3.8	3.5	2.8	2.3
	容許轉矩 (kgcm)	1200r/min	1.4	1.6	2.3	2.7	3.4	4.1	4.5	5.6	6.8	8.1	9	11	13
		90r/min	0.9	1.1	1.6	1.9	2.4	2.8	3.2	3.9	4.7	5.7	6.3	8	9
50 Hz	轉速範圍 (r/min)	高速	466	388	280	233	186	155	140	112	93	77	70	56	46
		低速	23	19	14	11	9.3	7.7	7	5.6	4.6	3.8	3.5	2.8	2.3
	容許轉矩 (kgcm)	1200r/min	1.4	1.6	2.3	2.7	3.4	4.1	4.5	5.6	6.8	8.1	9	11	13
		90r/min	0.9	1.0	1.4	1.7	2.2	2.6	2.9	3.6	4.3	5.2	5.8	7	8
容許負載慣性GD ² (kgcm ²)		2.3	3.3	6.3	9	14	20.3	25	39	56.3	81	100	156	225	

減 速 比		36	50	60	75	90	100	120	150	180	200	250	300	360	
60 Hz	轉速範圍 (r/min)	高速	47	34	28	22	18	17	14	11	9.4	8.5	6.8	5.6	4.7
		低速	1.9	1.4	1.1	0.93	0.77	0.7	0.58	0.46	0.38	0.35	0.28	0.23	0.19
	容許轉矩 (kgcm)	1200r/min	15	22	26	32	39	43	49	60					
		90r/min	11	15	18	23	27	30	34	43	51	57	60		
50 Hz	轉速範圍 (r/min)	高速	38	28	23	18	15	14	11	9.3	7.7	7	5.6	4.6	3.8
		低速	1.9	1.4	1.1	0.93	0.77	0.7	0.58	0.46	0.38	0.35	0.28	0.23	0.19
	容許轉矩 (kgcm)	1200r/min	15	22	26	32	39	43	49	60					
		90r/min	10	14	17	21	25	28	31	39	47	52	60		
容許負載慣性GD ² (kgcm ²)		324	625					625							

※1：減速機6A□系列，□內請填入減速機比數：3~360比。

※2：60Hz時，馬達速度控制範圍為70~1700r/min；50Hz時，馬達速度控制範圍為70~1400r/min。

※3：『容許轉矩』係指齒輪軸馬達與減速機組合後輸出之容許轉矩。

※4：上表標示  顏色字表示加裝減速機後之軸心回轉方向與馬達軸心反方向，未標示者則為同方向。

馬達容許徑向載重/軸向載重

圓軸機型

品名	容許徑向載重(單位: kg f)		容許軸向載重 (單位: kg f)
	出力軸前端起10mm	出力軸前端起20mm	
6I6SU-□ 6I6SV-□	5	11	容許的軸向載重, 不可超過馬達重量的1/2。但請儘量避免於馬達軸心水平方向(軸向)施加力量, 超過時則會縮減馬達的使用壽命, 若需要使用在具軸向載重的負載場合時, 建議採用間接傳動方式, 如: 連軸器、皮帶、鏈條等。

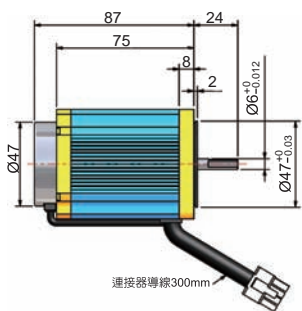
齒輪軸機型(搭配減速機)

品名	減速機比數	容許徑向載重(單位: kg f)		容許軸向載重 (單位: kg f)
		出力軸前端起10mm	出力軸前端起20mm	
6I6PU-□ 6I6PV-□	3, 3.6, 5	10	15	3
	6, 7.5, 9, 10, 12.5, 15, 18, 20	15	20	
	25, 30, 36, 50, 60, 75, 90, 100, 120, 150, 180, 200, 250, 300, 360	20	30	

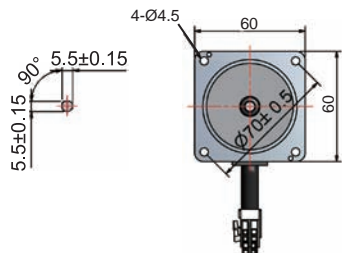
馬達外形尺寸圖

◆ 組合型

圓軸機型6I6SU-□

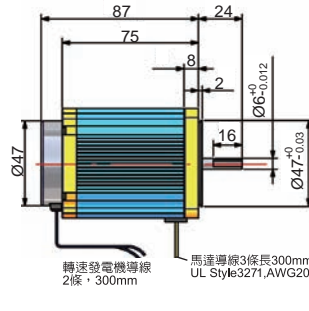


馬達重量: 1120g



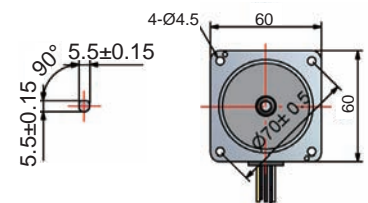
◆ 分離型

圓軸機型6I6SV-□



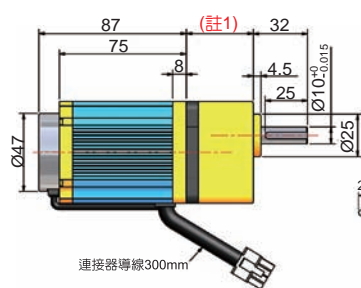
單位: mm

馬達重量: 1100g



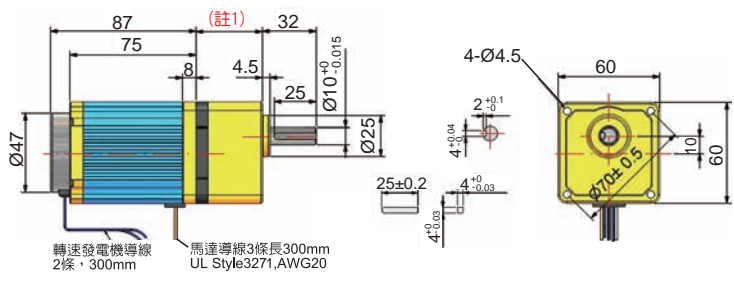
齒輪軸機型6I6PU-□+6A□

馬達重量: 1110g

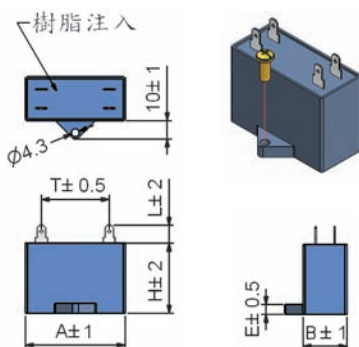


齒輪軸機型6I6PV-□+6A□

馬達重量: 1090g



電容器外形尺寸圖(僅單相馬達適用)



* (註1)

6A□減速機 長度/重量		
減速機品名	長度(mm)	重量(g)
6A3~6A100	39.5	400
6A120~6A360	43.5	440

※本公司另備有減速機6A□N: Ø8軸心對應機型, 詳細尺寸請見P4

電容器容量(µF/VAC)	A	B	H	L	T	E
2.5/250	37	12.5	22	8	28	5
0.6/450	37	14	23	7	24	4
0.5/450	37	12.5	22	9	24	5

共用技術資料

品名看法

感應馬達
導線型·端子箱型
結線圖

可逆馬達

導線型·端子箱型
結線圖

速度控制馬達
速度控制器
感應馬達

可逆馬達

電磁剎車馬達
尺寸規格
結線圖

轉矩馬達
功率控制器
尺寸規格



■ 規格

馬達輸出功率		25W				
型 式		組合型 / 分離型		組合型 / 分離型		組合型 / 分離型
圓軸型馬達		8I25SU-1 / 8I25SV-1		8I25SU-2 / 8I25SV-2		8I25SU-2E / 8I25SV-2E 8I25SU-23C / 8I25SV-23C
齒輪軸型馬達		8I25PU-1 / 8I25PV-1		8I25PU-2 / 8I25PV-2		8I25PU-2E / 8I25PV-2E 8I25PU-23C / 8I25PV-23C
電容器容量(μF)		6.5		1.5		1.2
輸入電源電壓(V)		單相 110	單相 115	單相 220	單相 230	單相 230
電源頻率(Hz)		60				50
額定電流(A)		0.43	0.43	0.26	0.26	0.35
速度控制範圍(r/min)		70~1700				70~1400
容許轉矩(kgcm)	1200r/min	1.85	1.85	1.90	2.00	2.00
	90r/min	0.50	0.50	0.50	0.50	0.50
啟動轉矩(kgcm)		1.40		1.40		1.20
額定轉矩(kgcm)		1.70		1.70		2.10
額定轉速(r/min)		1500		1500		1200
容許慣性慣量(GD ²)		1.2 kgcm ²				
使用環境溫度範圍		單相110V/115V時：-10~+50℃；單相220V/230V時：-10~+40℃				
使用環境溼度範圍		85%以下				

※選擇組合型8I25SU-□/8I25PU-□時，請搭配TU3□或TUD3□控制器；

選擇分離型8I25SV-□/8I25PV-□時，則請搭配TS3□或TS3□-HR或TS3□-SSSD或TS1□-P或TS1□-P-SSSD控制器。

■ 8I25PU-□/8I25PV-□+8A□系列 減速機規格&搭配減速機後之回轉速、容許轉矩、容許負載慣性(GD²)


減 速 比		3	3.6	5	6	7.5	9	10	12.5	15	18	20	25	30	
60 Hz	轉速範圍 (r/min)	高速	566	472	340	283	226	188	170	136	113	94	85	68	56
		低速	23	19	14	11	9.3	7.7	7	5.6	4.6	3.8	3.5	2.8	2.3
	容許轉矩 (kgcm)	1200r/min	5.4	6.5	9	10.8	13.5	16.2	18	22.5	27	32.4	36	43	52
		90r/min	1.4	1.6	2.3	2.7	3.4	4.1	4.5	5.6	6.8	8.1	9	11	13
50 Hz	轉速範圍 (r/min)	高速	466	388	280	233	186	155	140	112	93	77	70	56	46
		低速	23	19	14	11	9.3	7.7	7	5.6	4.6	3.8	3.5	2.8	2.3
	容許轉矩 (kgcm)	1200r/min	5.4	6.5	9	10.8	13.5	16.2	18	22.5	27	32.4	36	43	52
		90r/min	1.4	1.6	2.3	2.7	3.4	4.1	4.5	5.6	6.8	8.1	9	11	13
容許負載慣性GD ² (kgcm ²)		10.8	15.6	30	43.2	67.5	97.2	120	187.5	270	389	480	750	1080	

減 速 比		36	50	60	75	90	100	120	150	180	200	250	300	360	
60 Hz	轉速範圍 (r/min)	高速	47	34	28	22	18	17	14	11	9.4	8.5	6.8	5.6	4.7
		低速	1.9	1.4	1.1	0.93	0.77	0.7	0.58	0.46	0.38	0.35	0.28	0.23	0.19
	容許轉矩 (kgcm)	1200r/min	62	86	103	129	150		150						
		90r/min	15	22	26	32	39	43	49	61	73	81	101	122	146
50 Hz	轉速範圍 (r/min)	高速	38	28	23	18	15	14	11	9.3	7.7	7	5.6	4.6	3.8
		低速	1.9	1.4	1.1	0.93	0.77	0.7	0.58	0.46	0.38	0.35	0.28	0.23	0.19
	容許轉矩 (kgcm)	1200r/min	62	86	103	129	150		150						
		90r/min	15	22	26	32	39	43	49	61	73	81	101	122	146
容許負載慣性GD ² (kgcm ²)		1555	3000			3000									

※1：減速機8A□系列，□內請填入減速機比數：3~360比。

※2：60Hz時，馬達速度控制範圍為70~1700r/min；50Hz時，馬達速度控制範圍為70~1400r/min。

※3：『容許轉矩』係指齒輪軸馬達與減速機組合後輸出之容許轉矩。

※4：上表標示  顏色字表示加裝減速機後之軸心回轉方向與馬達軸心反方向，未標示者則為同方向。

馬達容許徑向載重/軸向載重

圓軸機型

品名	容許徑向載重(單位: kg f)		容許軸向載重 (單位: kg f)
	出力軸前端起10mm	出力軸前端起20mm	
8I25SU-□ 8I25SV-□	9	14	容許的軸向載重, 不可超過馬達重量的1/2。但請儘量避免於馬達軸心水平方向(軸向)施加力量, 超過時則會縮減馬達的使用壽命, 若需要使用在具軸向載重的負載場合時, 建議採用間接傳動方式, 如: 連軸器、皮帶、鏈條等。

齒輪軸機型(搭配減速機)

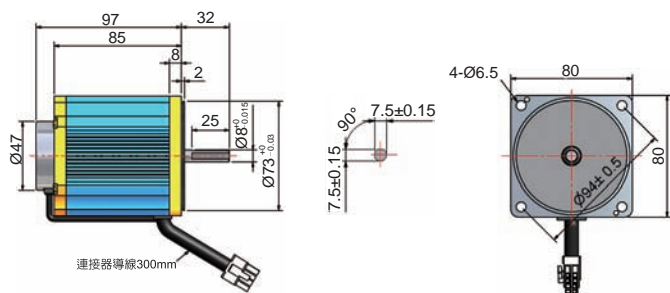
品名	減速機比數	容許徑向載重(單位: kg f)		容許軸向載重 (單位: kg f)
		出力軸前端起10mm	出力軸前端起20mm	
8I25PU-□ 8I25PV-□	3, 3.6, 5	20	25	5
	6, 7.5, 9, 10, 12.5, 15, 18, 20	30	35	
	25, 30, 36, 50, 60, 75, 90, 100, 120, 150, 180, 200, 250, 300, 360	45	55	

馬達外形尺寸圖

◆ 組合型

圓軸機型8I25SU-□

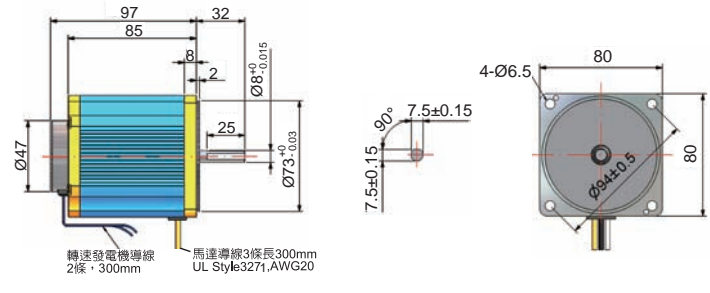
馬達重量: 2120g



◆ 分離型

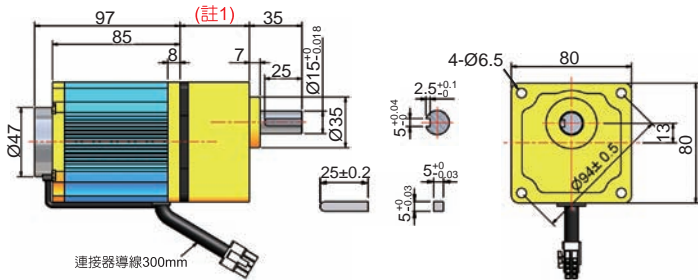
圓軸機型8I25SV-□

馬達重量: 2100g



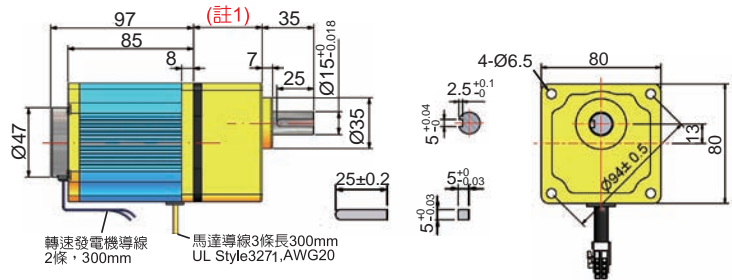
齒輪軸機型8I25PU-□+8A□

馬達重量: 2100g

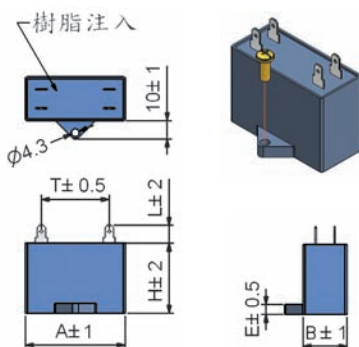


齒輪軸機型8I25PV-□+8A□

馬達重量: 2080g



電容器外形尺寸圖(僅單相馬達適用)



*(註1)

8A□減速機 長度/重量		
減速機品名	長度(mm)	重量(g)
8A3~8A100	46.5	880
8A120~8A360	50.5	940

※本公司另備有減速機8A□N: Ø10軸心對應機型, 詳細尺寸請見P4

電容器容量(µF/VAC)	A	B	H	L	T	E
6.5/250	48	17	27	9	34	5
1.5/450	38	17	26	9	24	5
1.2/450	38	17	26	8	28	5



■ 規格

馬達輸出功率		40W				
型 式		組合型 / 分離型		組合型 / 分離型		組合型 / 分離型
圓軸型馬達		9140SU-1 / 9140SV-1		9140SU-2 / 9140SV-2		9140SU-2E / 9140SV-2E 9140SU-23C / 9140SV-23C
齒輪軸型馬達		9140PU-1 / 9140PV-1		9140PU-2 / 9140PV-2		9140PU-2E / 9140PV-2E 9140PU-23C / 9140PV-23C
電容器容量(μF)		10		2.5		2
輸入電源電壓(V)		單相 110	單相 115	單相 220	單相 230	單相 230
電源頻率(Hz)		60				50
額定電流(A)		0.75	0.77	0.38	0.39	0.39
速度控制範圍(r/min)		70~1700				70~1400
容許轉矩(kgcm)	1200r/min	2.25	2.25	2.80	2.60	3.20
	90r/min	0.67	0.67	0.75	0.70	0.70
啟動轉矩(kgcm)		2.60		2.60		2.40
額定轉矩(kgcm)		2.70		2.70		3.20
額定轉速(r/min)		1550		1550		1300
容許慣性慣量(GD ²)		3 kgcm ²				
使用環境溫度範圍		單相110V/115V時：-10~+50℃；單相220V/230V時：-10~+40℃				
使用環境溼度範圍		85%以下				

※選擇組合型9140SU-□/9140PU-□時，請搭配TU3□或TUD3□控制器；

選擇分離型9140SV-□/9140PV-□時，則請搭配TS3□或TS3□-HR或TS3□-SSSD或TS1□-P或TS1□-P-SSSD控制器。

■ 9140PU-□/9140PV-□+9A□系列 減速機規格&搭配減速機後之回轉速、容許轉矩、容許負載慣性(GD²)


減 速 比		3	3.6	5	6	7.5	9	10	12.5	15	18	20	25	30	
60 Hz	轉速範圍 (r/min)	高速	566	472	340	283	226	188	170	136	113	94	85	68	56
		低速	23	19	14	11	9.3	7.7	7	5.6	4.6	3.8	3.5	2.8	2.3
	容許轉矩 (kgcm)	1200r/min	7.6	9.1	12.6	15.1	18.9	22.7	25.2	31.5	37.8	45.4	50.4	60	72
		90r/min	2	2.4	3.4	4.1	5.1	6.1	6.8	8.4	10.1	12.2	13.5	16	19
50 Hz	轉速範圍 (r/min)	高速	466	388	280	233	186	155	140	112	93	77	70	56	46
		低速	23	19	14	11	9.3	7.7	7	5.6	4.6	3.8	3.5	2.8	2.3
	容許轉矩 (kgcm)	1200r/min	8.6	10.4	14.4	17.3	21.6	25.9	28.8	36	43.2	51.8	57.6	69	83
		90r/min	1.9	2.3	3.2	3.8	4.7	5.7	6.3	7.9	9.5	11.3	12.6	15	18
容許負載慣性GD ² (kgcm ²)		27	39	75	108	169	243	300	469	675	972	1200	1875	2700	

減 速 比		36	50	60	75	90	100	120	150	180	200	250	300	360	
60 Hz	轉速範圍 (r/min)	高速	47	34	28	22	18	17	14	11	9.4	8.5	6.8	5.6	4.7
		低速	1.9	1.4	1.1	0.93	0.77	0.7	0.58	0.46	0.38	0.35	0.28	0.23	0.19
	容許轉矩 (kgcm)	1200r/min	87	120	144	181	217	241	272	340	400				
		90r/min	23	32	39	48	58	65	73	91	109	122	152	182	219
50 Hz	轉速範圍 (r/min)	高速	38	28	23	18	15	14	11	9.3	7.7	7	5.6	4.6	3.8
		低速	1.9	1.4	1.1	0.93	0.77	0.7	0.58	0.46	0.38	0.35	0.28	0.23	0.19
	容許轉矩 (kgcm)	1200r/min	99	138	165	206	248	275	311	389	400				
		90r/min	22	30	36	45	54	60	68	85	102	113	142	170	204
容許負載慣性GD ² (kgcm ²)		3888	7500					7500							

※1：減速機9A□系列，□內請填入減速機比數：3~360比。

※2：60Hz時，馬達速度控制範圍為70~1700r/min；50Hz時，馬達速度控制範圍為70~1400r/min。

※3：『容許轉矩』係指齒輪軸馬達與減速機組合後輸出之容許轉矩。

※4：上表標示  顏色字表示加裝減速機後之軸心回轉方向與馬達軸心反方向，未標示者則為同方向。

馬達容許徑向載重/軸向載重

圓軸機型

品名	容許徑向載重(單位: kg f)		容許軸向載重 (單位: kg f)
	出力軸前端起10mm	出力軸前端起20mm	
9I40SU-□ 9I40SV-□	14	20	容許的軸向載重, 不可超過馬達重量的1/2。但請儘量避免於馬達軸心水平方向(軸向)施加力量, 超過時則會縮減馬達的使用壽命, 若需要使用在具軸向載重的負載場合時, 建議採用間接傳動方式, 如: 連軸器、皮帶、鏈條等。

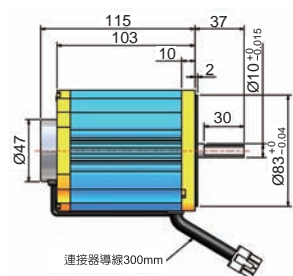
齒輪軸機型(搭配減速機)

品名	減速機比數	容許徑向載重(單位: kg f)		容許軸向載重 (單位: kg f)
		出力軸前端起10mm	出力軸前端起20mm	
9I40PU-□ 9I40PV-□	3, 3.6, 5	50	60	15
	6, 7.5, 9, 10, 12.5, 15, 18, 20	60	70	
	25, 30, 36, 50, 60, 75, 90, 100, 120, 150, 180, 200, 250, 300, 360	70	80	

馬達外形尺寸圖

◆ 組合型

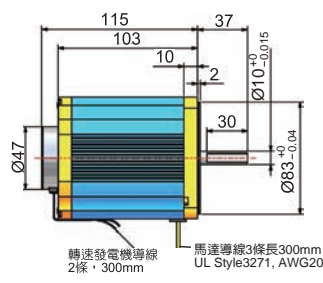
圓軸機型9I40SU-□



馬達重量: 3120g

◆ 分離型

圓軸機型9I40SV-□

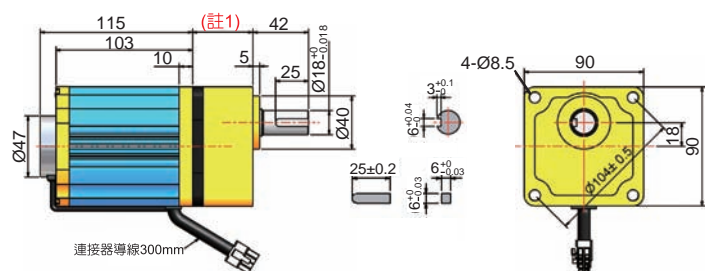


單位: mm

馬達重量: 3100g

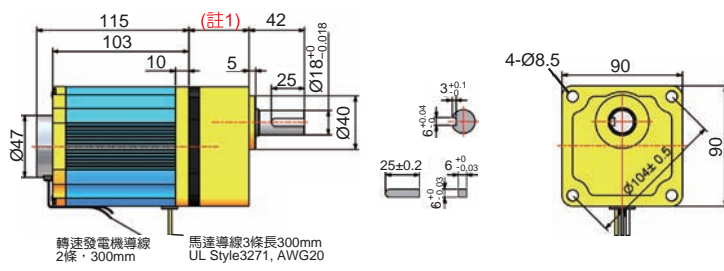
齒輪軸機型9I40PU-□+9A□

馬達重量: 3100g

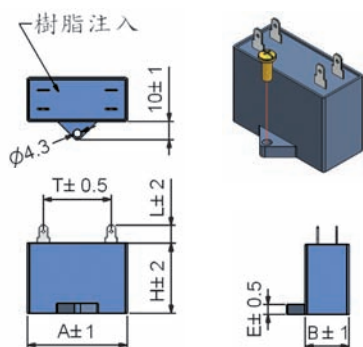


齒輪軸機型9I40PV-□+9A□

馬達重量: 3080g



電容器外形尺寸圖(僅單相馬達適用)



*(註1)

9A□減速機 長度/重量		
減速機品名	長度(mm)	重量(g)
9A3-9A20	45.5	1170
9A25-9A100	58.5	1520
9A120-9A360	64.5	1610

※本公司另備有減速機9A□N: Ø12軸心對應機型, 詳細尺寸請見P4

電容器容量(µF/VAC)	A	B	H	L	T	E
10/250	49	21	31.5	8	38	5
2.5/450	48	17	27	9	34	5
2/450	38	20	29	8	24	4.5



■ 規格


馬達輸出功率		60W				
型 式		組合型 / 分離型		組合型 / 分離型		組合型 / 分離型
圓軸型馬達		9I60SU-1 / 9I60SV-1		9I60SU-2 / 9I60SV-2		9I60SU-2E / 9I60SV-2E 9I60SU-23C / 9I60SV-23C
齒輪軸型馬達		9I60PU-1 / 9I60PV-1		9I60PU-2 / 9I60PV-2		9I60PU-2E / 9I60PV-2E 9I60PU-23C / 9I60PV-23C
電容器容量(μF)		18		4		3.5
輸入電源電壓(V)		單相 110	單相 115	單相 220	單相 230	單相 230
電源頻率(Hz)		60				50
額定電流(A)		1.39	1.44	0.62	0.63	0.45
速度控制範圍(r/min)		70~1700				70~1400
容許轉矩(kgcm)	1200r/min	4.90	4.90	4.90	4.90	4.90
	90r/min	2.10	2.10	2.15	1.80	1.70
啟動轉矩(kgcm)		3.40		3.40		3.40
額定轉矩(kgcm)		4.20		4.20		4.95
額定轉速(r/min)		1450		1500		1250
容許慣性慣量(GD ²)		4.6 kgcm ²				
使用環境溫度範圍		單相110V/115V時：-10~+50℃；單相220V/230V時：-10~+40℃				
使用環境溼度範圍		85%以下				

※選擇組合型9I60SU-□/9I60PU-□時，請搭配TU3□或TUD3□控制器；
選擇分離型9I60SV-□/9I60PV-□時，則請搭配TS3□或TS3□-HR或TS3□-SSSD或TS1□-P或TS1□-P-SSSD控制器。

■ 9I60PU-□/9I60PV-□+9A□系列 減速機規格&搭配減速機後之回轉速、容許轉矩、容許負載慣性(GD²)

減 速 比		3	3.6	5	6	7.5	9	10	12.5	15	18	20	25	30	
60 Hz	轉速範圍 (r/min)	高速	566	472	340	283	226	188	170	136	113	94	85	68	56
		低速	23	19	14	11	9.3	7.7	7	5.6	4.6	3.8	3.5	2.8	2.3
	容許轉矩 (kgcm)	1200r/min	13.2	15.9	22.1	26.5	33.1	39.7	44.1	55.1	66.2	79.4	88.2	105	126
		90r/min	5.8	7	9.7	11.6	14.5	17.4	19.4	24.2	29	34.8	38.7	46	55
50 Hz	轉速範圍 (r/min)	高速	466	388	280	233	186	155	140	112	93	77	70	56	46
		低速	23	19	14	11	9.3	7.7	7	5.6	4.6	3.8	3.5	2.8	2.3
	容許轉矩 (kgcm)	1200r/min	13.2	15.9	22.1	26.5	33.1	39.7	44.1	55.1	66.2	79.4	88.2	105	126
		90r/min	4.6	5.5	7.7	9.2	11.5	13.8	15.3	19.1	23	27.5	30.6	37	44
容許負載慣性GD ² (kgcm ²)		41	60	115	166	259	373	460	719	1035	1490	1840	2875	4140	

減 速 比		36	50	60	75	90	100	120	150	180	200	250	300	360	
60 Hz	轉速範圍 (r/min)	高速	47	34	28	22	18	17	14	11	9.4	8.5	6.8	5.6	4.7
		低速	1.9	1.4	1.1	0.93	0.77	0.7	0.58	0.46	0.38	0.35	0.28	0.23	0.19
	容許轉矩 (kgcm)	1200r/min	152	211	253	316	379	400	400						
		90r/min	67	92	111	139	166	185	209	261	313	348	400		
50 Hz	轉速範圍 (r/min)	高速	38	28	23	18	15	14	11	9.3	7.7	7	5.6	4.6	3.8
		低速	1.9	1.4	1.1	0.93	0.77	0.7	0.58	0.46	0.38	0.35	0.28	0.23	0.19
	容許轉矩 (kgcm)	1200r/min	152	211	253	316	379	400	400						
		90r/min	53	73	88	110	132	146	165	207	248	275	344	400	
容許負載慣性GD ² (kgcm ²)		5962	11500					11500							

※1：減速機9A□系列，□內請填入減速機比數：3~360比。
 ※2：60Hz時，馬達速度控制範圍為70~1700r/min；50Hz時，馬達速度控制範圍為70~1400r/min。
 ※3：『容許轉矩』係指齒輪軸馬達與減速機組合後輸出之容許轉矩。
 ※4：上表標示  顏色字表示加裝減速機後之軸心回轉方向與馬達軸心反方向，未標示者則為同方向。

馬達容許徑向載重/軸向載重

圓軸機型

品名	容許徑向載重(單位: kg f)		容許軸向載重 (單位: kg f)
	出力軸前端起10mm	出力軸前端起20mm	
9I60SU-□ 9I60SV-□	24	27	容許的軸向載重, 不可超過馬達重量的1/2。但請儘量避免於馬達軸心水平方向(軸向)施加力量, 超過時則會縮減馬達的使用壽命, 若需要使用在具軸向載重的負載場合時, 建議採用間接傳動方式, 如: 連軸器、皮帶、鏈條等。

齒輪軸機型(搭配減速機)

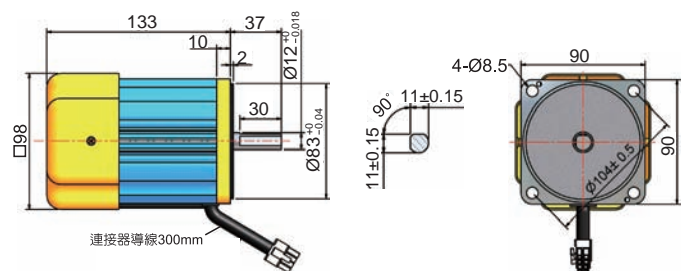
品名	減速機比數	容許徑向載重(單位: kg f)		容許軸向載重 (單位: kg f)
		出力軸前端起10mm	出力軸前端起20mm	
9I60PU-□ 9I60PV-□	3, 3.6, 5	50	60	15
	6, 7.5, 9, 10, 12.5, 15, 18, 20	60	70	
	25, 30, 36, 50, 60, 75, 90, 100, 120, 150, 180, 200, 250, 300, 360	70	80	

馬達外形尺寸圖

◆ 組合型

圓軸機型9I60SU-□

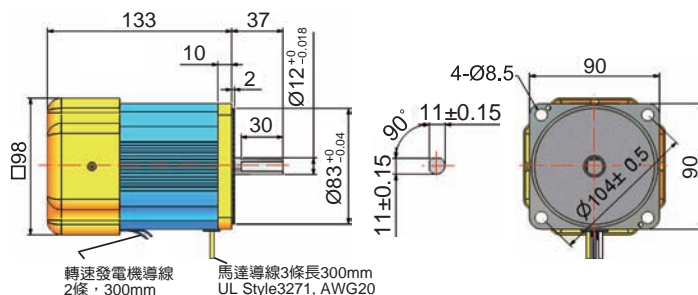
馬達重量: 3420g



◆ 分離型

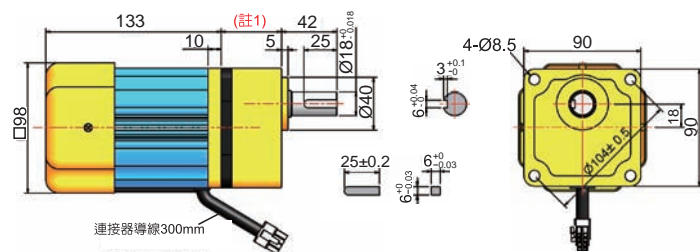
圓軸機型9I60SV-□

馬達重量: 3400g



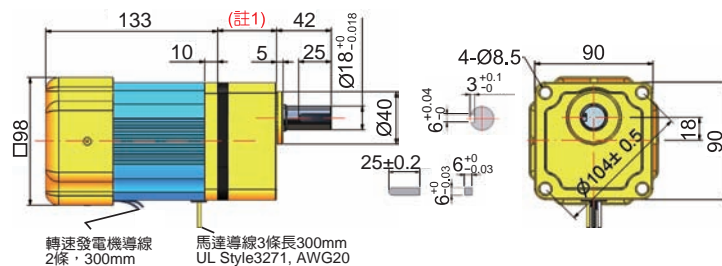
齒輪軸機型9I60PU-□+9A□

馬達重量: 3390g

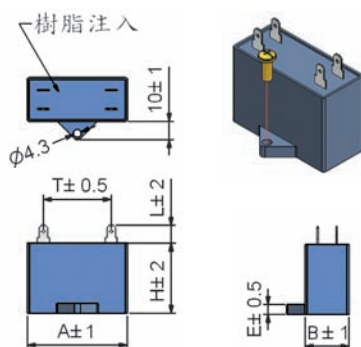


齒輪軸機型9I60PV-□+9A□

馬達重量: 3370g



電容器外形尺寸圖(僅單相馬達適用)



*(註1)

9A□減速機 長度/重量		
減速機品名	長度(mm)	重量(g)
9A3~9A20	45.5	1170
9A25~9A100	58.5	1520
9A120~9A360	64.5	1610

※本公司另備有減速機9A□U: Ø15軸心對應機型, 詳細尺寸請見P4

電容器容量(µF/VAC)	A	B	H	L	T	E
18/250	59	23	35	7	48	4.2
4/450	49	21	31.5	9	34	5
3.5/450	49	21	31.5	8	34	5



■ 規格

馬達輸出功率		90W				
型 式		組合型 / 分離型		組合型 / 分離型		組合型 / 分離型
圓軸型馬達		9I90SU-1 / 9I90SV-1		9I90SU-2 / 9I90SV-2		9I90SU-2E / 9I90SV-2E 9I90SU-23C / 9I90SV-23C
齒輪軸型馬達		9I90PU-1 / 9I90PV-1		9I90PU-2 / 9I90PV-2		9I90PU-2E / 9I90PV-2E 9I90PU-23C / 9I90PV-23C
電容器容量(μF)		20		6		5
輸入電源電壓(V)		單相 110	單相 115	單相 220	單相 230	單相 230
電源頻率(Hz)		60				50
額定電流(A)		1.50	1.57	0.87	0.92	0.71
速度控制範圍(r/min)		70~1700				70~1400
容許轉矩 (kgcm)	1200r/min	7.30	7.30	7.30	7.30	7.30
	90r/min	2.30	2.30	2.80	2.90	2.60
啟動轉矩(kgcm)		4.50		4.50		4.50
額定轉矩(kgcm)		5.87		6.05		7.14
額定轉速(r/min)		1550		1550		1300
容許慣性慣量(GD ²)		4.6 kgcm ²				
使用環境溫度範圍		單相110V/115V時：-10~+50℃；單相220V/230V時：-10~+40℃				
使用環境溼度範圍		85%以下				

※選擇組合型9I90SU-□/9I90PU-□時，請搭配TU3□或TUD3□控制器；
選擇分離型9I90SV-□/9I90PV-□時，則請搭配TS3□或TS3□-HR或TS3□-SSSD控制器。

■ 9I90PU-□/9I90PV-□+9A□系列 減速機規格&搭配減速機後之回轉速、容許轉矩、容許負載慣性(GD²)

減 速 比		3	3.6	5	6	7.5	9	10	12.5	15	18	20	25	30	
60 Hz	轉速範圍 (r/min)	高速	566	472	340	283	226	188	170	136	113	94	85	68	56
		低速	23	19	14	11	9.3	7.7	7	5.6	4.6	3.8	3.5	2.8	2.3
	容許轉矩 (kgcm)	1200r/min	19.7	23.7	32.9	39.4	49.3	59.1	65.7	82.1	98.6	118.3	131.4	157	188
		90r/min	7.8	9.4	13.1	15.7	19.6	23.5	26.1	32.6	39.2	47	52.2	62	75
50 Hz	轉速範圍 (r/min)	高速	466	388	280	233	186	155	140	112	93	77	70	56	46
		低速	23	19	14	11	9.3	7.7	7	5.6	4.6	3.8	3.5	2.8	2.3
	容許轉矩 (kgcm)	1200r/min	19.7	23.7	32.9	39.4	49.3	59.1	65.7	82.1	98.6	118.3	131.4	157	188
		90r/min	7	8.4	11.7	14	17.6	21.1	23.4	29.3	35.1	42.1	46.8	56	67
容許負載慣性GD ² (kgcm ²)		41	60	115	166	259	373	460	719	1035	1490	1840	2875	4140	

減 速 比		36	50	60	75	90	100	120	150	180	200	250	300	360	
60 Hz	轉速範圍 (r/min)	高速	47	34	28	22	18	17	14	11	9.4	8.5	6.8	5.6	4.7
		低速	1.9	1.4	1.1	0.93	0.77	0.7	0.58	0.46	0.38	0.35	0.28	0.23	0.19
	容許轉矩 (kgcm)	1200r/min	226	314	377	400			400						
		90r/min	90	125	150	187	224	249	282	352	400				
50 Hz	轉速範圍 (r/min)	高速	38	28	23	18	15	14	11	9.3	7.7	7	5.6	4.6	3.8
		低速	1.9	1.4	1.1	0.93	0.77	0.7	0.58	0.46	0.38	0.35	0.28	0.23	0.19
	容許轉矩 (kgcm)	1200r/min	226	314	377	400			400						
		90r/min	80	112	134	168	201	224	253	316	379	400			
容許負載慣性GD ² (kgcm ²)		5962	11500					11500							

※1：減速機9A□系列，□內請填入減速機比數：3~360比。

※2：60Hz時，馬達速度控制範圍為70~1700r/min；50Hz時，馬達速度控制範圍為70~1400r/min。

※3：『容許轉矩』係指齒輪軸馬達與減速機組合後輸出之容許轉矩。

※4：上表標示 顏色字表示加裝減速機後之軸心回轉方向與馬達軸心反方向，未標示者則為同方向。

■ 馬達容許徑向載重/軸向載重

圓軸機型

品名	容許徑向載重(單位: kg f)		容許軸向載重 (單位: kg f)
	出力軸前端起10mm	出力軸前端起20mm	
9I90SU-□ 9I90SV-□	24	27	容許的軸向載重, 不可超過馬達重量的1/2。但請儘量避免於馬達軸心水平方向(軸向)施加力量, 超過時則會縮減馬達的使用壽命, 若需要使用在具軸向載重的負載場合時, 建議採用間接傳動方式, 如: 連軸器、皮帶、鏈條等。

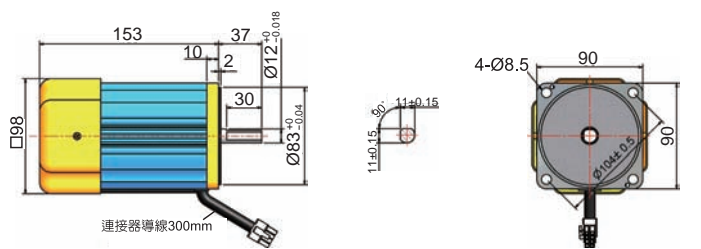
齒輪軸機型(搭配減速機)

品名	減速機比數	容許徑向載重(單位: kg f)		容許軸向載重 (單位: kg f)
		出力軸前端起10mm	出力軸前端起20mm	
9I90PU-□ 9I90PV-□	3, 3.6, 5	50	60	15
	6, 7.5, 9, 10, 12.5, 15, 18, 20	60	70	
	25, 30, 36, 50, 60, 75, 90, 100, 120, 150, 180, 200, 250, 300, 360	70	80	

■ 馬達外形尺寸圖

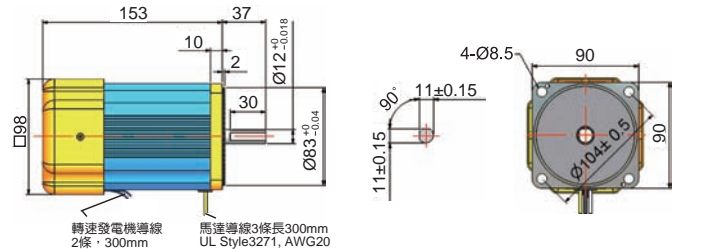
◆ 組合型

圓軸機型9I90SU-□

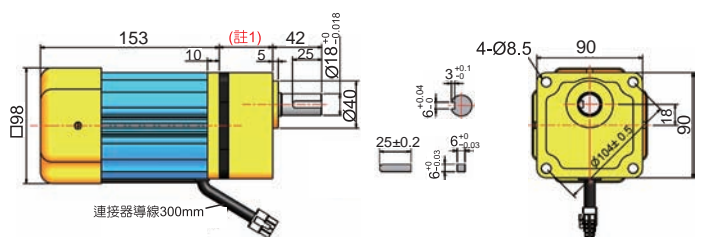


◆ 分離型

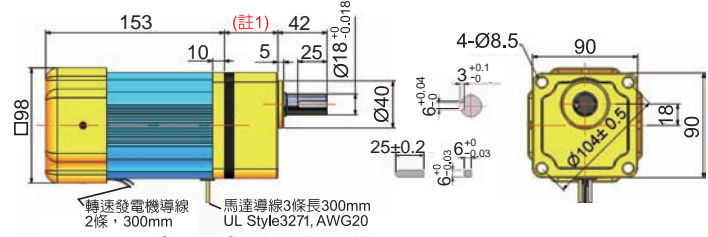
圓軸機型9I90SV-□



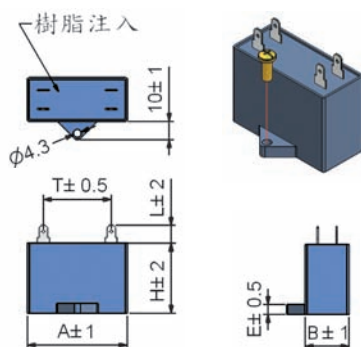
齒輪軸機型9I90PU-□+9A□



齒輪軸機型9I90PV-□+9A□



■ 電容器外形尺寸圖(僅單相馬達適用)



*(註1)

9A□減速機 長度/重量		
減速機品名	長度(mm)	重量(g)
9A3~9A20	45.5	1170
9A25~9A100	58.5	1520
9A120~9A360	64.5	1610

※本公司另備有減速機9A□U: Ø15軸心對應機型, 詳細尺寸請見P4

電容器容量(µF/VAC)	A	B	H	L	T	E
20/250	59	23	35	10	48	4.2
6/450	59	23	35	9	44	4.2
5/450	50	22	35	9	38	5



■ 規格

馬達輸出功率		6W				
型 式		組合型 / 分離型		組合型 / 分離型		組合型 / 分離型
圓軸型馬達		6R6SU-1 / 6R6SV-1		6R6SU-2 / 6R6SV-2		6R6SU-2E / 6R6SV-2E 6R6SU-23C / 6R6SV-23C
齒輪軸型馬達		6R6PU-1 / 6R6PV-1		6R6PU-2 / 6R6PV-2		6R6PU-2E / 6R6PV-2E 6R6PU-23C / 6R6PV-23C
電容器容量(μF)		3.5		0.8		0.6
輸入電源電壓(V)		單相 110	單相 115	單相 220	單相 230	單相 230
電源頻率(Hz)		60				50
額定電流(A)		0.29	0.30	0.13	0.14	0.15
速度控制範圍(r/min)		70~1700				70~1400
容許轉矩(kgcm)	1200r/min	0.50	0.50	0.50	0.50	0.50
	90r/min	0.50	0.50	0.50	0.50	0.50
啟動轉矩(kgcm) <small>註1</small>		0.41		0.40		0.50
額定轉矩(kgcm)		0.42		0.41		0.51
額定轉速(r/min)		1450		1550		1200
容許慣性慣量(GD ²) <small>註2</small>		0.25 kgcm ²				
使用環境溫度範圍		單相110V/115V時：-10~+50℃；單相220V/230V時：-10~+40℃				
使用環境溼度範圍		85%以下				

※選擇組合型6R6SU-□/6R6PU-□時，請搭配TU3□或TUD3□控制器；

選擇分離型6R6SV-□/6R6PV-□時，則請搭配TS3□或TS3□-HR或TS3□-SSSD 或TS1□-P或TS1□-P-SSSD控制器。

註1：馬達的啟動轉矩、額定轉矩為不加簡易剎車裝置時的規格值。

註2：馬達內附之簡易剎車是為輔助可逆馬達縮短啟動/停止、正/逆轉的動作時間，此亦為其主要用途。但其所具備之保持力，並非作為安全性的剎車使用。

※6R6□U-□/6R6□V-□之保持轉矩為50gcm(但於使用初期的保持轉矩有可能會低於50gcm)；過轉量約為4圈。(參考值)

■ 6R6PU-□/6R6PV-□+6A□系列 減速機規格&搭配減速機後之回轉速、容許轉矩、容許負載慣性(GD²)

減 速 比		3	3.6	5	6	7.5	9	10	12.5	15	18	20	25	30	
60 Hz	轉速範圍 (r/min)	高速	566	472	340	283	226	188	170	136	113	94	85	68	56
		低速	23	19	14	11	9.3	7.7	7	5.6	4.6	3.8	3.5	2.8	2.3
	容許轉矩 (kgcm)	1200r/min	1.4	1.6	2.3	2.7	3.4	4.1	4.5	5.6	6.8	8.1	9	11	13
		90r/min	1.4	1.6	2.3	2.7	3.4	4.1	4.5	5.6	6.8	8.1	9	11	13
50 Hz	轉速範圍 (r/min)	高速	466	388	280	233	186	155	140	112	93	77	70	56	46
		低速	23	19	14	11	9.3	7.7	7	5.6	4.6	3.8	3.5	2.8	2.3
	容許轉矩 (kgcm)	1200r/min	1.4	1.6	2.3	2.7	3.4	4.1	4.5	5.6	6.8	8.1	9	11	13
		90r/min	1.4	1.6	2.3	2.7	3.4	4.1	4.5	5.6	6.8	8.1	9	11	13
容許負載慣性GD ² (kgcm ²)		2.3	3.3	6.3	9	14	20.3	25	39	56.3	81	100	156	225	

減 速 比		36	50	60	75	90	100	120	150	180	200	250	300	360	
60 Hz	轉速範圍 (r/min)	高速	47	34	28	22	18	17	14	11	9.4	8.5	6.8	5.6	4.7
		低速	1.9	1.4	1.1	0.93	0.77	0.7	0.58	0.46	0.38	0.35	0.28	0.23	0.19
	容許轉矩 (kgcm)	1200r/min	15	22	26	32	39	43	49	60					
		90r/min	15	22	26	32	39	43	49	60					
50 Hz	轉速範圍 (r/min)	高速	38	28	23	18	15	14	11	9.3	7.7	7	5.6	4.6	3.8
		低速	1.9	1.4	1.1	0.93	0.77	0.7	0.58	0.46	0.38	0.35	0.28	0.23	0.19
	容許轉矩 (kgcm)	1200r/min	15	22	26	32	39	43	49	60					
		90r/min	15	22	26	32	39	43	49	60					
容許負載慣性GD ² (kgcm ²)		324	625					625							

※1：減速機6A□系列，□內請填入減速機比數：3~360比。

※2：60Hz時，馬達速度控制範圍為70~1700r/min；50Hz時，馬達速度控制範圍為70~1400r/min。

※3：『容許轉矩』係指齒輪軸馬達與減速機組合後輸出之容許轉矩。

※4：上表標示 ■ 顏色字表示加裝減速機後之軸心回轉方向與馬達軸心反方向，未標示者則為同方向。

馬達容許徑向載重/軸向載重

圓軸機型

品名	容許徑向載重(單位: kg f)		容許軸向載重 (單位: kg f)
	出力軸前端起10mm	出力軸前端起20mm	
6R6SU-□ 6R6SV-□	5	11	容許的軸向載重, 不可超過馬達重量的1/2。但請儘量避免於馬達軸心水平方向(軸向)施加力量, 超過時則會縮減馬達的使用壽命, 若需要使用在具軸向載重的負載場合時, 建議採用間接傳動方式, 如: 連軸器、皮帶、鏈條等。

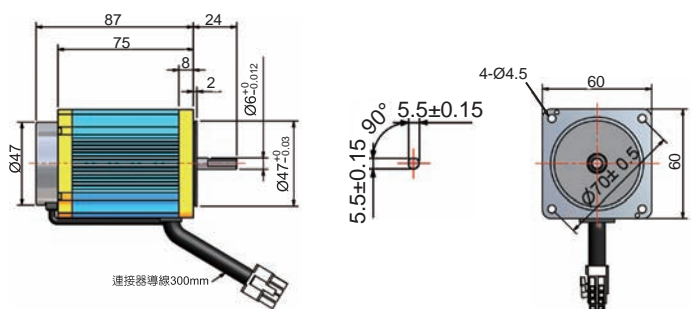
齒輪軸機型(搭配減速機)

品名	減速機比數	容許徑向載重(單位: kg f)		容許軸向載重 (單位: kg f)
		出力軸前端起10mm	出力軸前端起20mm	
6R6PU-□ 6R6PV-□	3, 3.6, 5	10	15	3
	6, 7.5, 9, 10, 12.5, 15, 18, 20	15	20	
	25, 30, 36, 50, 60, 75, 90, 100, 120, 150, 180, 200, 250, 300, 360	20	30	

馬達外形尺寸圖

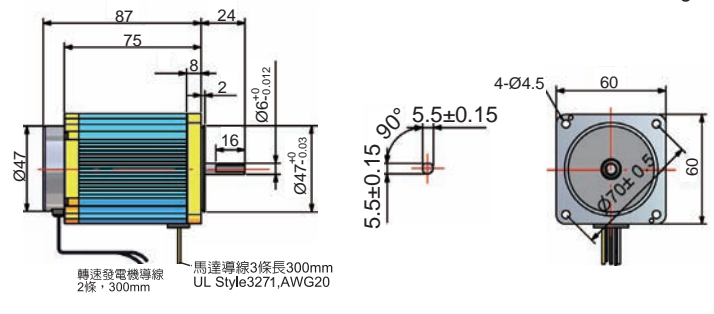
◆ 組合型

圓軸機型6R6SU-□

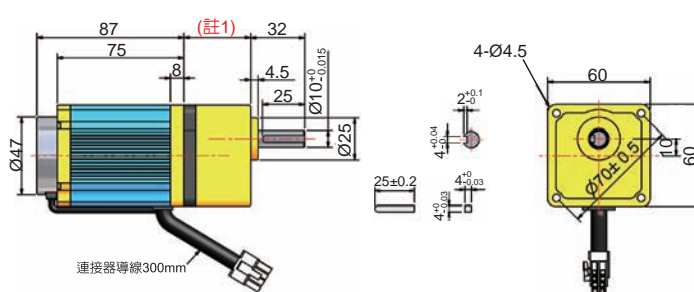


◆ 分離型

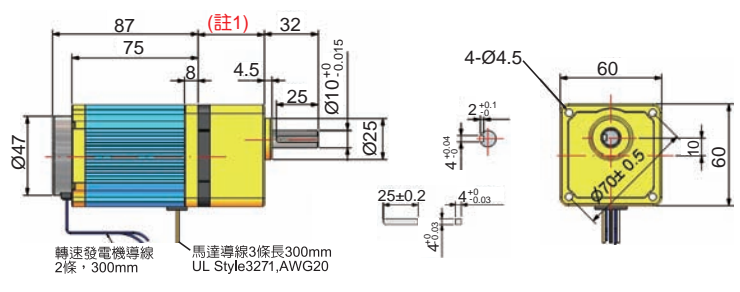
圓軸機型6R6SV-□



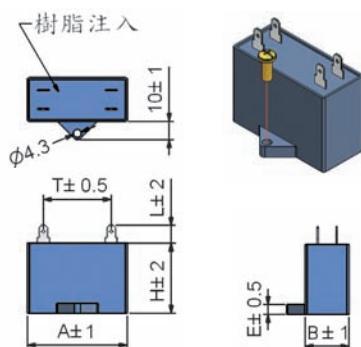
齒輪軸機型6R6PU-□+6A□



齒輪軸機型6R6PV-□+6A□



電容器外形尺寸圖(僅單相馬達適用)



*(註1)

6A□減速機 長度/重量		
減速機品名	長度(mm)	重量(g)
6A3~6A100	39.5	400
6A120~6A360	43.5	440

※本公司另備有減速機6A□N: Ø8軸心對應機型, 詳細尺寸請見P4

電容器容量(µF/VAC)	A	B	H	L	T	E
3.5/250	37	14	23	10	24	4
0.8/450	37	14	23	8	24	4
0.6/450	37	14	23	7	24	4



■ 規格

馬達輸出功率		25W				
型 式		組合型 / 分離型		組合型 / 分離型		組合型 / 分離型
圓軸型馬達		8R25SU-1 / 8R25SV-1		8R25SU-2 / 8R25SV-2		8R25SU-2E / 8R25SV-2E 8R25SU-23C / 8R25SV-23C
齒輪軸型馬達		8R25PU-1 / 8R25PV-1		8R25PU-2 / 8R25PV-2		8R25PU-2E / 8R25PV-2E 8R25PU-23C / 8R25PV-23C
電容器容量(μF)		8		2		1.5
輸入電源電壓(V)		單相 110	單相 115	單相 220	單相 230	單相 230
電源頻率(Hz)		60				50
額定電流(A)		0.69	0.70	0.32	0.33	0.26
速度控制範圍(r/min)		70~1700				70~1400
容許轉矩(kgcm)	1200r/min	2.05	2.05	2.05	2.05	2.05
	90r/min	1.10	1.10	1.15	1.15	1.15
啟動轉矩(kgcm) <small>註1</small>		1.40		1.40		1.60
額定轉矩(kgcm)		1.70		1.70		2.06
額定轉速(r/min)		1500		1500		1250
容許慣性慣量(GD ²) <small>註2</small>		1.2 kgcm ²				
使用環境溫度範圍		單相110V/115V時：-10~+50℃；單相220V/230V時：-10~+40℃				
使用環境溼度範圍		85%以下				

※選擇組合型8R25SU-□/8R25PU-□時，請搭配TU3□或TUD3□控制器；

選擇分離型8R25SV-□/8R25PV-□時，則請搭配TS3□或TS3□-HR或TS3□-SSSD或TS1□-P或TS1□-P-SSSD控制器。

註1：馬達的啟動轉矩、額定轉矩為不加簡易剎車裝置時的規格值。

註2：馬達內附之簡易剎車是為輔助可逆馬達縮短啟動/停止、正/逆轉的動作時間，此亦為其主要用途。但其所具備之保持力，並非作為安全性的剎車使用。

※8R25□-□/8R25□V-□之保持轉矩為150gcm(但於使用初期的保持轉矩有可能會低於150gcm)；過轉量約為5圈。(參考值)

■ 8R25PU-□/8R25PV-□ + 8A□系列 減速機規格&搭配減速機後之回轉速、容許轉矩、容許負載慣性(GD²)


減 速 比		3	3.6	5	6	7.5	9	10	12.5	15	18	20	25	30	
60 Hz	轉速範圍 (r/min)	高速	566	472	340	283	226	188	170	136	113	94	85	68	56
		低速	23	19	14	11	9.3	7.7	7	5.6	4.6	3.8	3.5	2.8	2.3
	容許轉矩 (kgcm)	1200r/min	5.5	6.6	9.2	11.1	13.8	16.6	18.5	23.1	27.7	33.2	36.9	44	53
		90r/min	3.1	3.7	5.2	6.2	7.8	9.3	10.4	12.9	15.5	18.6	20.7	25	30
50 Hz	轉速範圍 (r/min)	高速	466	388	280	233	186	155	140	112	93	77	70	56	46
		低速	23	19	14	11	9.3	7.7	7	5.6	4.6	3.8	3.5	2.8	2.3
	容許轉矩 (kgcm)	1200r/min	5.5	6.6	9.2	11.1	13.8	16.6	18.5	23.1	27.7	33.2	36.9	44	53
		90r/min	3.1	3.7	5.2	6.2	7.8	9.3	10.4	12.9	15.5	18.6	20.7	25	30
容許負載慣性GD ² (kgcm ²)		10.8	15.6	30	43.2	67.5	97.2	120	187.5	270	389	480	750	1080	

減 速 比		36	50	60	75	90	100	120	150	180	200	250	300	360	
60 Hz	轉速範圍 (r/min)	高速	47	34	28	22	18	17	14	11	9.4	8.5	6.8	5.6	4.7
		低速	1.9	1.4	1.1	0.93	0.77	0.7	0.58	0.46	0.38	0.35	0.28	0.23	0.19
	容許轉矩 (kgcm)	1200r/min	63	88	106	132	150		150						
		90r/min	36	49	59	74	89	99	112	140	150				
50 Hz	轉速範圍 (r/min)	高速	38	28	23	18	15	14	11	9.3	7.7	7	5.6	4.6	3.8
		低速	1.9	1.4	1.1	0.93	0.77	0.7	0.58	0.46	0.38	0.35	0.28	0.23	0.19
	容許轉矩 (kgcm)	1200r/min	63	88	106	132	150		150						
		90r/min	36	49	59	74	89	99	112	140	150				
容許負載慣性GD ² (kgcm ²)		1555	3000					3000							

※1：減速機8A□系列，□內請填入減速機比數：3~360比。

※2：60Hz時，馬達速度控制範圍為70~1700r/min；50Hz時，馬達速度控制範圍為70~1400r/min。

※3：『容許轉矩』係指齒輪軸馬達與減速機組合後輸出之容許轉矩。

※4：上表標示  顏色字表示加裝減速機後之軸心回轉方向與馬達軸心反方向，未標示者則為同方向。

■ 馬達容許徑向載重/軸向載重

圓軸機型

品名	容許徑向載重(單位: kg f)		容許軸向載重 (單位: kg f)
	出力軸前端起10mm	出力軸前端起20mm	
8R25SU-□ 8R25SV-□	9	14	容許的軸向載重, 不可超過馬達重量的1/2。但請儘量避免於馬達軸心水平方向(軸向)施加力量, 超過時則會縮減馬達的使用壽命, 若需要使用在具軸向載重的負載場合時, 建議採用間接傳動方式, 如: 連軸器、皮帶、鏈條等。

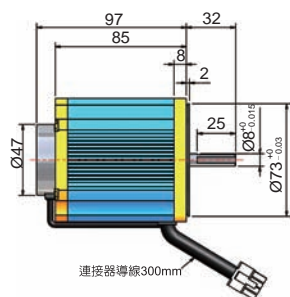
齒輪軸機型(搭配減速機)

品名	減速機比數	容許徑向載重(單位: kg f)		容許軸向載重 (單位: kg f)
		出力軸前端起10mm	出力軸前端起20mm	
8R25PU-□ 8R25PV-□	3, 3.6, 5	20	25	5
	6, 7.5, 9, 10, 12.5, 15, 18, 20	30	35	
8R25PV-□	25, 30, 36, 50, 60, 75, 90, 100, 120, 150, 180, 200, 250, 300, 360	45	55	

■ 馬達外形尺寸圖

◆ 組合型

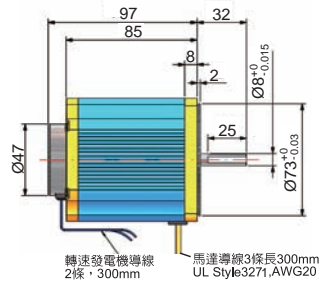
圓軸機型8R25SU-□



馬達重量: 2140g

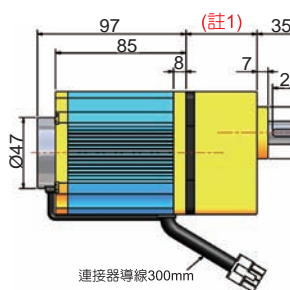
◆ 分離型

圓軸機型8R25SV-□



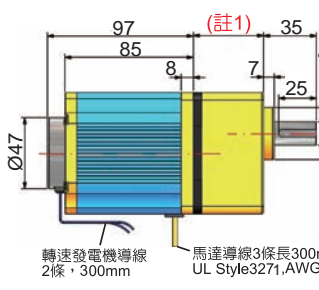
馬達重量: 2120g

齒輪軸機型8R25PU-□+8A□



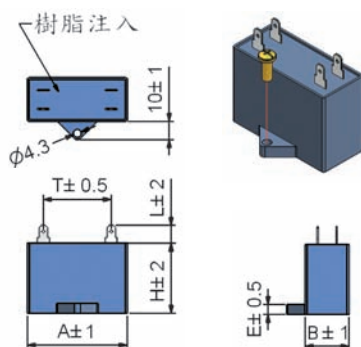
馬達重量: 2120g

齒輪軸機型8R25PV-□+8A□



馬達重量: 2100g

■ 電容器外形尺寸圖(僅單相馬達適用)



*(註1)

8A□減速機 長度/重量		
減速機品名	長度(mm)	重量(g)
8A3~8A100	46.5	880
8A120~8A360	50.5	940

※本公司另備有減速機8A□N: Ø10軸心對應機型, 詳細尺寸請見P4

電容器容量(µF/VAC)	A	B	H	L	T	E
8/250	48	19	29	10	34	5
2/450	38	20	29	8	24	4.5
1.5/450	38	17	26	9	24	5



■ 規格

馬達輸出功率		40W				
型 式		組合型 / 分離型		組合型 / 分離型		組合型 / 分離型
圓軸型馬達		9R40SU-1 / 9R40SV-1		9R40SU-2 / 9R40SV-2		9R40SU-2E / 9R40SV-2E 9R40SU-23C / 9R40SV-23C
齒輪軸型馬達		9R40PU-1 / 9R40PV-1		9R40PU-2 / 9R40PV-2		9R40PU-2E / 9R40PV-2E 9R40PU-23C / 9R40PV-23C
電容器容量(μF)		12		3.5		2.5
輸入電源電壓(V)		單相 110	單相 115	單相 220	單相 230	單相 230
電源頻率(Hz)		60				50
額定電流(A)		0.97	1.00	0.59	0.61	0.38
速度控制範圍(r/min)		70~1700				70~1400
容許轉矩 (kgcm)	1200r/min	3.20	3.20	3.20	3.20	3.20
	90r/min	1.55	1.55	1.70	1.70	1.70
啟動轉矩(kgcm) <small>註1</small>		2.70		2.70		3.20
額定轉矩(kgcm)		2.84		2.84		3.30
額定轉速(r/min)		1450		1450		1250
容許慣性慣量(GD ²) <small>註2</small>		3 kgcm ²				
使用環境溫度範圍		單相110V/115V時：-10~+50℃；單相220V/230V時：-10~+40℃				
使用環境溼度範圍		85%以下				

※選擇組合型9R40SU-□/9R40PU-□時，請搭配TU3□或TUD3□控制器；

選擇分離型9R40SV-□/9R40PV-□時，則請搭配TS3□或TS3□-HR或TS3□-SSSD或TS1□-P或TS1□-P-SSSD控制器。

註1：馬達的啟動轉矩、額定轉矩為不加簡易剎車裝置時的規格值。

註2：馬達內附之簡易剎車是為輔助可逆馬達縮短啟動/停止、正/逆轉的動作時間，此亦為其主要用途。但其所具備之保持力，並非作為安全性的剎車使用。

※9R40□U-□/9R40□V-□之保持轉矩為400gcm(但於使用初期的保持轉矩有可能會低於400gcm)；過轉量約為6圈。(參考值)

■ 9R40PU-□/9R40PV-□+9A□系列 減速機規格&搭配減速機後之回轉速、容許轉矩、容許負載慣性(GD²)

減 速 比		3	3.6	5	6	7.5	9	10	12.5	15	18	20	25	30	
60 Hz	轉速範圍 (r/min)	高速	566	472	340	283	226	188	170	136	113	94	85	68	56
		低速	23	19	14	11	9.3	7.7	7	5.6	4.6	3.8	3.5	2.8	2.3
	容許轉矩 (kgcm)	1200r/min	8.6	10.4	14.4	17.3	21.6	25.9	28.8	36	43.2	51.8	57.6	69	83
		90r/min	4.6	5.5	7.7	9.2	11.5	13.8	15.3	19.1	23	27.5	30.6	37	44
50 Hz	轉速範圍 (r/min)	高速	466	388	280	233	186	155	140	112	93	77	70	56	46
		低速	23	19	14	11	9.3	7.7	7	5.6	4.6	3.8	3.5	2.8	2.3
	容許轉矩 (kgcm)	1200r/min	8.6	10.4	14.4	17.3	21.6	25.9	28.8	36	43.2	51.8	57.6	69	83
		90r/min	4.6	5.5	7.7	9.2	11.5	13.8	15.3	19.1	23	27.5	30.6	37	44
容許負載慣性GD ² (kgcm ²)		27	39	75	108	169	243	300	469	675	972	1200	1875	2700	

減 速 比		36	50	60	75	90	100	120	150	180	200	250	300	360	
60 Hz	轉速範圍 (r/min)	高速	47	34	28	22	18	17	14	11	9.4	8.5	6.8	5.6	4.7
		低速	1.9	1.4	1.1	0.93	0.77	0.7	0.58	0.46	0.38	0.35	0.28	0.23	0.19
	容許轉矩 (kgcm)	1200r/min	99	138	165	206	248	275	311	389	400				
		90r/min	53	73	88	110	132	146	165	207	248	275	344	400	
50 Hz	轉速範圍 (r/min)	高速	38	28	23	18	15	14	11	9.3	7.7	7	5.6	4.6	3.8
		低速	1.9	1.4	1.1	0.93	0.77	0.7	0.58	0.46	0.38	0.35	0.28	0.23	0.19
	容許轉矩 (kgcm)	1200r/min	99	138	165	206	248	275	311	389	400				
		90r/min	53	73	88	110	132	146	165	207	248	275	344	400	
容許負載慣性GD ² (kgcm ²)		3888	7500					7500							

※1：減速機9A□系列，□內請填入減速機比數：3~360比。

※2：60Hz時，馬達速度控制範圍為70~1700r/min；50Hz時，馬達速度控制範圍為70~1400r/min。

※3：『容許轉矩』係指齒輪軸馬達與減速機組合後輸出之容許轉矩。

※4：上表標示 ■ 顏色字表示加裝減速機後之軸心回轉方向與馬達軸心反方向，未標示者則為同方向。

馬達容許徑向載重/軸向載重

圓軸機型

品名	容許徑向載重(單位: kg f)		容許軸向載重 (單位: kg f)
	出力軸前端起10mm	出力軸前端起20mm	
9R40SU-□ 9R40SV-□	14	20	容許的軸向載重, 不可超過馬達重量的1/2。但請儘量避免於馬達軸心水平方向(軸向)施加力量, 超過時則會縮減馬達的使用壽命, 若需要使用在具軸向載重的負載場合時, 建議採用間接傳動方式, 如: 連軸器、皮帶、鏈條等。

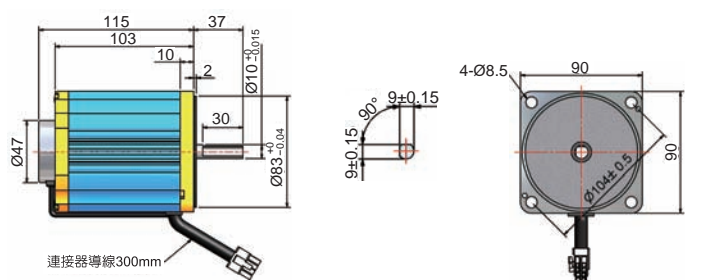
齒輪軸機型(搭配減速機)

品名	減速機比數	容許徑向載重(單位: kg f)		容許軸向載重 (單位: kg f)
		出力軸前端起10mm	出力軸前端起20mm	
9R40PU-□ 9R40PV-□	3, 3.6, 5	50	60	15
	6, 7.5, 9, 10, 12.5, 15, 18, 20	60	70	
	25, 30, 36, 50, 60, 75, 90, 100, 120, 150, 180, 200, 250, 300, 360	70	80	

馬達外形尺寸圖

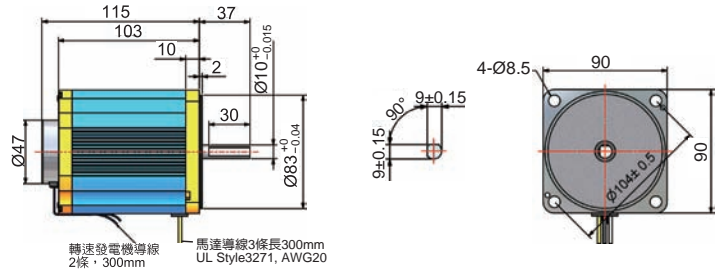
◆ 組合型

圓軸機型9R40SU-□

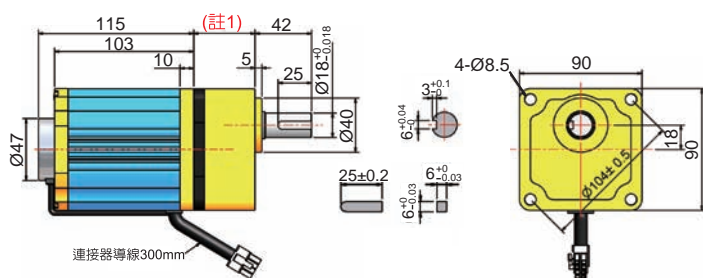


◆ 分離型

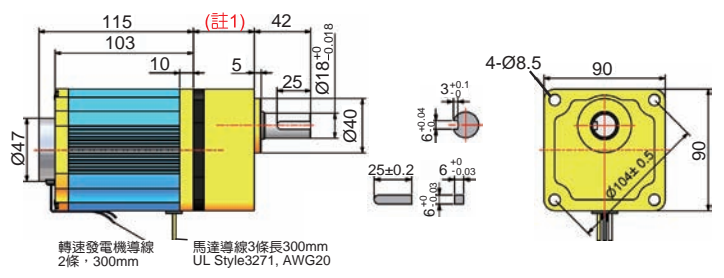
圓軸機型9R40SV-□



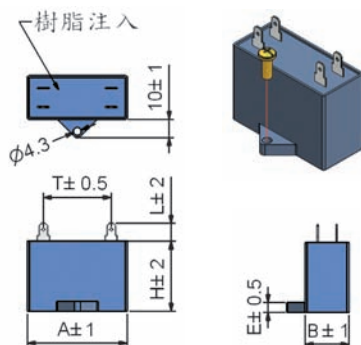
齒輪軸機型9R40PU-□+9A□



齒輪軸機型9R40PV-□+9A□



電容器外形尺寸圖(僅單相馬達適用)



*(註1)

9A□減速機 長度/重量		
減速機品名	長度(mm)	重量(g)
9A3~9A20	45.5	1170
9A25~9A100	58.5	1520
9A120~9A360	64.5	1610

※本公司另備有減速機9A□N: Ø12軸心對應機型, 詳細尺寸請見P4

電容器容量(µF/VAC)	A	B	H	L	T	E
12/250	50	22	35	9	34	5
3.5/450	49	21	31.5	8	34	5
2.5/450	48	17	27	9	34	5

共用技術資料

品名看法

導線型·端子箱型
感應馬達
結線圖

導線型·端子箱型
可逆馬達
結線圖

速度控制器
感應馬達
可逆馬達
速度控制馬達

尺寸規格
電磁剎車馬達
結線圖

功率控制器
轉矩馬達
尺寸規格



■ 規格

馬達輸出功率		60W				
型 式		組合型 / 分離型		組合型 / 分離型		組合型 / 分離型
圓軸型馬達		9R60SU-1 / 9R60SV-1		9R60SU-2 / 9R60SV-2		9R60SU-2E / 9R60SV-2E 9R60SU-23C / 9R60SV-23C
齒輪軸型馬達		9R60PU-1 / 9R60PV-1		9R60PU-2 / 9R60PV-2		9R60PU-2E / 9R60PV-2E 9R60PU-23C / 9R60PV-23C
電容器容量(μF)		20		5		4
輸入電源電壓(V)		單相 110	單相 115	單相 220	單相 230	單相 230
電源頻率(Hz)		60				50
額定電流(A)		1.49	1.53	0.75	0.78	0.83
速度控制範圍(r/min)		70~1700				70~1400
容許轉矩 (kgcm)	1200r/min	4.90	4.90	4.90	4.90	4.90
	90r/min	2.70	2.70	2.80	2.80	2.80
啟動轉矩(kgcm) <small>註1</small>		4.00		4.00		4.70
額定轉矩(kgcm)		4.20		4.20		5.10
額定轉速(r/min)		1500		1500		1200
容許慣性慣量(GD ²) <small>註2</small>		4.6 kgcm ²				
使用環境溫度範圍		單相110V/115V時：-10~+50℃；單相220V/230V時：-10~+40℃				
使用環境溼度範圍		85%以下				

※選擇組合型9R60SU-□/9R60PU-□時，請搭配TU3□或TUD3□控制器；

選擇分離型9R60SV-□/9R60PV-□時，則請搭配TS3□或TS3□-HR或TS3□-SSSD或TS1□-P或TS1□-P-SSSD控制器。

註1：馬達的啟動轉矩、額定轉矩為不加簡易剎車裝置時的規格值。

註2：馬達內附之簡易剎車是為輔助可逆馬達縮短啟動/停止、正/逆轉的動作時間，此亦為其主要用途。但其所具備之保持力，並非作為安全性的剎車使用。

※9R60□U-□/9R60□V-□之保持轉矩為400gcm(但於使用初期的保持轉矩有可能會低於400gcm)；過轉量約為6圈。(參考值)

■ 9R60PU-□/9R60PV-□+9A□系列 減速機規格&搭配減速機後之回轉速、容許轉矩、容許負載慣性(GD²)


		減 速 比		3	3.6	5	6	7.5	9	10	12.5	15	18	20	25	30
60 Hz	轉速範圍 (r/min)	高速	566	472	340	283	226	188	170	136	113	94	85	68	56	
		低速	23	19	14	11	9.3	7.7	7	5.6	4.6	3.8	3.5	2.8	2.3	
	容許轉矩 (kgcm)	1200r/min	13.2	15.9	22.1	26.5	33.1	39.7	44.1	55.1	66.2	79.4	88.2	105	126	
		90r/min	7.6	9.1	12.6	15.1	18.9	22.7	25.2	31.5	37.8	45.4	50.4	60	72	
50 Hz	轉速範圍 (r/min)	高速	466	388	280	233	186	155	140	112	93	77	70	56	46	
		低速	23	19	14	11	9.3	7.7	7	5.6	4.6	3.8	3.5	2.8	2.3	
	容許轉矩 (kgcm)	1200r/min	13.2	15.9	22.1	26.5	33.1	39.7	44.1	55.1	66.2	79.4	88.2	105	126	
		90r/min	7.6	9.1	12.6	15.1	18.9	22.7	25.2	31.5	37.8	45.4	50.4	60	72	
容許負載慣性GD ² (kgcm ²)			41	60	115	166	259	373	460	719	1035	1490	1840	2875	4140	

		減 速 比		36	50	60	75	90	100	120	150	180	200	250	300	360	
60 Hz	轉速範圍 (r/min)	高速	47	34	28	22	18	17	14	11	9.4	8.5	6.8	5.6	4.7		
		低速	1.9	1.4	1.1	0.93	0.77	0.7	0.58	0.46	0.38	0.35	0.28	0.23	0.19		
	容許轉矩 (kgcm)	1200r/min	152	211	253	316	379	400	400								
		90r/min	87	120	144	181	217	241	272	340	400						
50 Hz	轉速範圍 (r/min)	高速	38	28	23	18	15	14	11	9.3	7.7	7	5.6	4.6	3.8		
		低速	1.9	1.4	1.1	0.93	0.77	0.7	0.58	0.46	0.38	0.35	0.28	0.23	0.19		
	容許轉矩 (kgcm)	1200r/min	152	211	253	316	379	400	400								
		90r/min	87	120	144	181	217	241	272	340	400						
容許負載慣性GD ² (kgcm ²)			5962	11500					11500								

※1：減速機9A□系列，□內請填入減速機比數：3~360比。

※2：60Hz時，馬達速度控制範圍為70~1700r/min；50Hz時，馬達速度控制範圍為70~1400r/min。

※3：『容許轉矩』係指齒輪軸馬達與減速機組合後輸出之容許轉矩。

※4：上表標示  顏色字表示加裝減速機後之軸心回轉方向與馬達軸心反方向，未標示者則為同方向。

馬達容許徑向載重/軸向載重

圓軸機型

品名	容許徑向載重(單位: kg f)		容許軸向載重 (單位: kg f)
	出力軸前端起10mm	出力軸前端起20mm	
9R60SU-□ 9R60SV-□	24	27	容許的軸向載重, 不可超過馬達重量的1/2。但請儘量避免於馬達軸心水平方向(軸向)施加力量, 超過時則會縮減馬達的使用壽命, 若需要使用在具軸向載重的負載場合時, 建議採用間接傳動方式, 如: 連軸器、皮帶、鏈條等。

齒輪軸機型(搭配減速機)

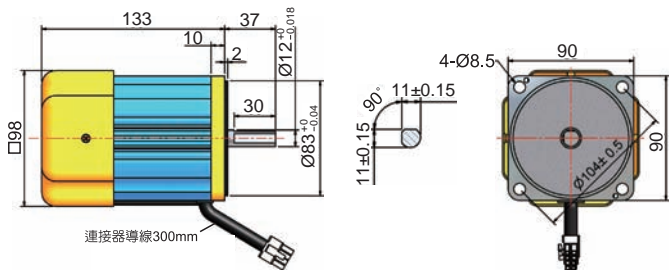
品名	減速機比數	容許徑向載重(單位: kg f)		容許軸向載重 (單位: kg f)
		出力軸前端起10mm	出力軸前端起20mm	
9R60PU-□ 9R60PV-□	3, 3.6, 5	50	60	15
	6, 7.5, 9, 10, 12.5, 15, 18, 20	60	70	
	25, 30, 36, 50, 60, 75, 90, 100, 120, 150, 180, 200, 250, 300, 360	70	80	

馬達外形尺寸圖

◆ 組合型

圓軸機型9R60SU-□

馬達重量: 3420g

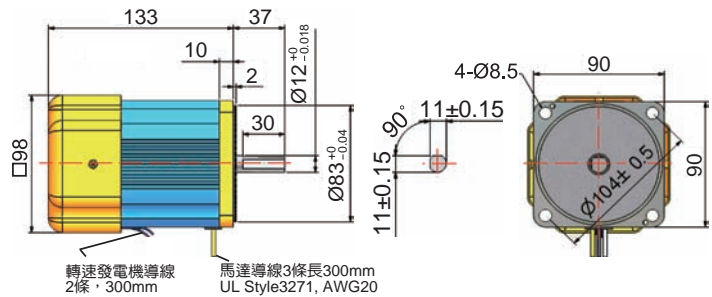


◆ 分離型

圓軸機型9R60SV-□

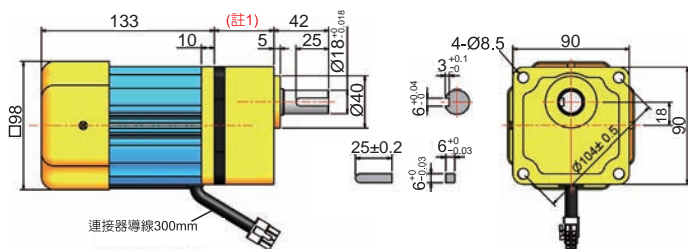
單位: mm

馬達重量: 3400g



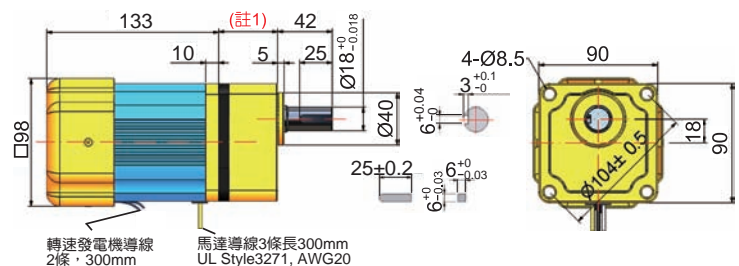
齒輪軸機型9R60PU-□+9A□

馬達重量: 3390g

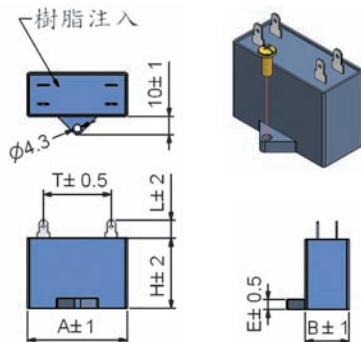


齒輪軸機型9R60PV-□+9A□

馬達重量: 3370g



電容器外形尺寸圖(僅單相馬達適用)



*(註1)

9A□減速機 長度/重量		
減速機品名	長度(mm)	重量(g)
9A3~9A20	45.5	1170
9A25~9A100	58.5	1520
9A120~9A360	64.5	1610

※本公司另備有減速機9A□U: Ø15軸心對應機型, 詳細尺寸請見P4

電容器容量(µF/VAC)	A	B	H	L	T	E
20/250	59	23	35	10	48	4.2
5/450	50	22	35	9	34	5
4/450	49	21	31.5	9	34	5

共用技術資料

品名看法

導線型·端子箱型·結線圖

感應馬達

導線型·端子箱型·結線圖

可逆馬達

速度控制器·感應馬達·可逆馬達

速度控制馬達

尺寸規格·結線圖

電磁剎車馬達

功率控制器·尺寸規格

轉矩馬達



■ 規格

馬達輸出功率		90W				
型 式		組合型 / 分離型		組合型 / 分離型		組合型 / 分離型
圓軸型馬達		9R90SU-1 / 9R90SV-1		9R90SU-2 / 9R90SV-2		9R90SU-2E / 9R90SV-2E 9R90SU-23C / 9R90SV-23C
齒輪軸型馬達		9R90PU-1 / 9R90PV-1		9R90PU-2 / 9R90PV-2		9R90PU-2E / 9R90PV-2E 9R90PU-23C / 9R90PV-23C
電容器容量(μF)		30		7		6
輸入電源電壓(V)		單相 110	單相 115	單相 220	單相 230	單相 230
電源頻率(Hz)		60				50
額定電流(A)		2.13	2.35	1.00	1.03	1.00
速度控制範圍(r/min)		70~1700				70~1400
容許轉矩 (kgcm)	1200r/min	7.30	7.30	7.30	7.30	7.30
	90r/min	3.00	2.90	2.60	2.60	2.60
啟動轉矩(kgcm)	註1	5.30		5.80		6.40
額定轉矩(kgcm)		6.10		6.05		7.40
額定轉速(r/min)		1500		1550		1250
容許慣性慣量(GD ²)		4.6 kgcm ²				
使用環境溫度範圍		單相110V/115V時：-10~+50℃；單相220V/230V時：-10~+40℃				
使用環境溼度範圍		85%以下				

※選擇組合型9R90SU-□/9R90PU-□時，請搭配TU3□或TUD3□控制器；

選擇分離型9R90SV-□/9R90PV-□時，則請搭配TS3□或TS3□-HR或TS3□-SSSD控制器。

註1：馬達的啟動轉矩、額定轉矩為不加簡易剎車裝置時的規格值。

註2：馬達內附之簡易剎車是為輔助可逆馬達縮短啟動/停止、正/逆轉的動作時間，此亦為其主要用途。但其所具備之保持力，並非作為安全性的剎車使用。

※9R90□U-□/9R90□V-□之保持轉矩為400gcm(但於使用初期的保持轉矩有可能會低於400gcm)；過轉量約為6圈。(參考值)

■ 9R90PU-□/9R90PV-□ + 9A□系列 減速機規格&搭配減速機後之回轉速、容許轉矩、容許負載慣性(GD²)

減 速 比		3	3.6	5	6	7.5	9	10	12.5	15	18	20	25	30	
60 Hz	轉速範圍 (r/min)	高速	566	472	340	283	226	188	170	136	113	94	85	68	56
		低速	23	19	14	11	9.3	7.7	7	5.6	4.6	3.8	3.5	2.8	2.3
	容許轉矩 (kgcm)	1200r/min	19.7	23.7	32.9	39.4	49.3	59.1	65.7	82.1	98.6	118.3	131.4	157	188
		90r/min	8.1	9.7	13.5	16.2	20.3	24.3	27	33.8	40.5	48.6	54	65	77
50 Hz	轉速範圍 (r/min)	高速	466	388	280	233	186	155	140	112	93	77	70	56	46
		低速	23	19	14	11	9.3	7.7	7	5.6	4.6	3.8	3.5	2.8	2.3
	容許轉矩 (kgcm)	1200r/min	19.7	23.7	32.9	39.4	49.3	59.1	65.7	82.1	98.6	118.3	131.4	157	188
		90r/min	7	8.4	11.7	14	17.6	21.1	23.4	29.3	35.1	42.1	46.8	56	67
容許負載慣性GD ² (kgcm ²)		41	60	115	166	259	373	460	719	1035	1490	1840	2875	4140	

減 速 比		36	50	60	75	90	100	120	150	180	200	250	300	360	
60 Hz	轉速範圍 (r/min)	高速	47	34	28	22	18	17	14	11	9.4	8.5	6.8	5.6	4.7
		低速	1.9	1.4	1.1	0.93	0.77	0.7	0.58	0.46	0.38	0.35	0.28	0.23	0.19
	容許轉矩 (kgcm)	1200r/min	226	314	377	400			400						
		90r/min	93	129	155	194	232	258	292	365	400				
50 Hz	轉速範圍 (r/min)	高速	38	28	23	18	15	14	11	9.3	7.7	7	5.6	4.6	3.8
		低速	1.9	1.4	1.1	0.93	0.77	0.7	0.58	0.46	0.38	0.35	0.28	0.23	0.19
	容許轉矩 (kgcm)	1200r/min	226	314	377	400			400						
		90r/min	80	112	134	168	201	224	253	316	379	400			
容許負載慣性GD ² (kgcm ²)		5962	11500					11500							

※1：減速機9A□系列，□內請填入減速機比數：3~360比。

※2：60Hz時，馬達速度控制範圍為70~1700r/min；50Hz時，馬達速度控制範圍為70~1400r/min。

※3：『容許轉矩』係指齒輪軸馬達與減速機組合後輸出之容許轉矩。

※4：上表標示 顏色字表示加裝減速機後之軸心回轉方向與馬達軸心反方向，未標示者則為同方向。

■ 馬達容許徑向載重/軸向載重

圓軸機型

品名	容許徑向載重(單位: kg f)		容許軸向載重 (單位: kg f)
	出力軸前端起10mm	出力軸前端起20mm	
9R90SU-□ 9R90SV-□	24	27	容許的軸向載重, 不可超過馬達重量的1/2。但請儘量避免於馬達軸心水平方向(軸向)施加力量, 超過時則會縮減馬達的使用壽命, 若需要使用在具軸向載重的負載場合時, 建議採用間接傳動方式, 如: 連軸器、皮帶、鏈條等。

齒輪軸機型(搭配減速機)

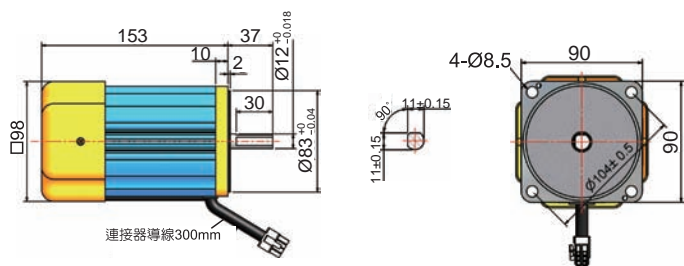
品名	減速機比數	容許徑向載重(單位: kg f)		容許軸向載重 (單位: kg f)
		出力軸前端起10mm	出力軸前端起20mm	
9R90PU-□ 9R90PV-□	3, 3.6, 5	50	60	15
	6, 7.5, 9, 10, 12.5, 15, 18, 20	60	70	
	25, 30, 36, 50, 60, 75, 90, 100, 120, 150, 180, 200, 250, 300, 360	70	80	

■ 馬達外形尺寸圖

◆ 組合型

圓軸機型9R90SU-□

馬達重量: 4020g

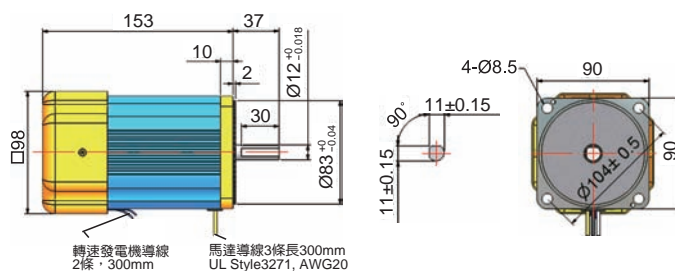


◆ 分離型

圓軸機型9R90SV-□

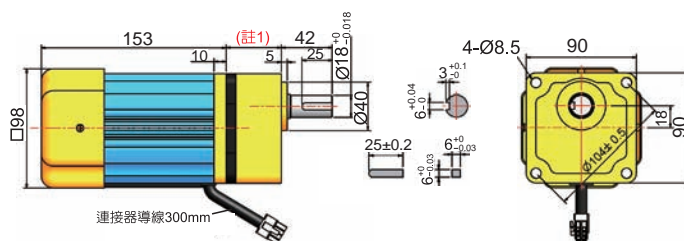
單位: mm

馬達重量: 4000g



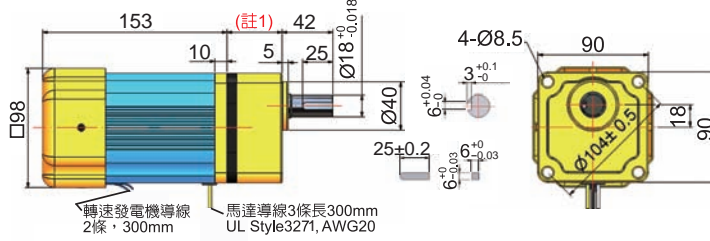
齒輪軸機型9R90PU-□+9A□

馬達重量: 3990g

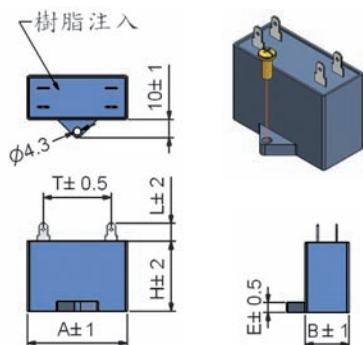


齒輪軸機型9R90PV-□+9A□

馬達重量: 3970g



■ 電容器外形尺寸圖(僅單相馬達適用)



*(註1)

9A□減速機 長度/重量		
減速機品名	長度(mm)	重量(g)
9A3~9A20	45.5	1170
9A25~9A100	58.5	1520
9A120~9A360	64.5	1610

※本公司另備有減速機9A□U: Ø15軸心對應機型, 詳細尺寸請見P4

電容器容量(µF/VAC)	A	B	H	L	T	E
30/250	59	40	40	12	44	4
7/450	57.5	25	39	8	44	4
6/450	59	23	35	9	44	4.2